

MANUFACTURING REVIEW

Scan Now!



Vol.24 No.136: January-February 2025 | www.manufacturing-review.com

Xtra-tec® XT
Performance and
reliability extend
your perspective.



www.xtratec-xt.walter

 **WALTER**
Engineering Kompetenz

mectron



MTV-C350/C410

MTV-C Series

Column traverse type CNC drilling tapping machine with 180 rotating twin turntable.

The work loading is performed while the other table is operating.

It means the work loading time can be omitted. Indexing time for the twin turntable is only 2.3 seconds.

It is suitable for mass production.

MTV-C350 : Spindle speed is 12,000 min⁻¹

All round type and one rank higher machining capability.

MTV-C410 : Spindle speed is 8,000 min⁻¹

Higher spindle rigidity and BT-40 tool holder used for heavy cutting.



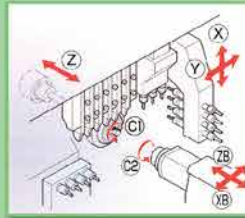
star

SB-20 Series



The Long-Awaited 20 mm-Class Model!

- * Max. machining diameter 20 mm
- * Power-driven tool motor with increased power to 1.0kw for achieving M6 tapping.
- * Main spindle with C-axis control as a standard function.
- * Secondary machining capacity improved by additional power-driven tools. (3 tools, or optionally 4 tools)



EGURO



NUCBOY-8EX-EXP

Well known "gang" or linear" type tooling essential for shortening cycle time. With all of the features of FANUC 0i-TD control.

Main specification:

- Swing over bed 270 mm,
- X axis travel 230 mm,
- Z axis travel 200 mm,
- Spindle speed 500-4,000 rpm,
- Main motor 1.5 kW,
- Floor space 1,000 x 1,000 mm



MAGIC AIR
KAMATA TECNAS
Compressed Air Cleaner

The Air Revolution
A New Standard for the Future

As much as 99.99% of water is removed from the inside of air tubes by our own special collision separation technique!

<Go2Cam>

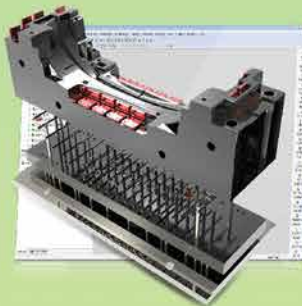
CAM Solution for workshop Mill turn, Wire, EDM, Turning and Mill



GO2cam

<Cimatron>

CAD/CAM for design Part, Mold and Die



CIMATRON

<Moldex3D>

CAE product for the plastic injection molding industry.



Moldex3D

SAEILO
(THAILAND) CO., LTD

115/2 Motor way Road., Kwaeng / Khet Saphan Sung,
Bangkok 10250 Thailand
Tel : 02-0615571-5 FAX : 02-0615570
E-mail : sales@saeilo.co.th www.saeilo.co.th

MITSUBISHI DIE-SINKING EDM



SV-P SERIES Newest

High-end model incorporating the AI technology (Maisart) to pursue both accuracy and productivity



SG SERIES

Pursuing both high performance and high productivity

MP SERIES D-CUBES

High-class model incorporating an ultra-high precision machining

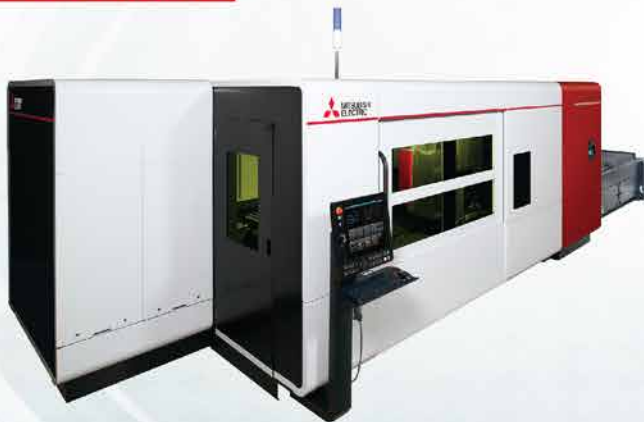


MV SERIES D-CUBES

Pursuing both high performance and high productivity



MITSUBISHI FIBER LASER



GX-F SERIES

Introducing the highly reliable AI-powered "Non-stop Processing Systems" All-Mitsubishi Fiber Laser





2025 will be yet another year that the global economy will face a significant economic uncertainty and change, from the widespread US-China trade tensions to the economic recovery in many regions after a challenging period of time in 2024 has passed over. In 2025, the IMF anticipates US GDP to grow by around 2.2% as a result of being driven by domestic consumption and fiscal support policies, such as tax cuts and reductions in restrictions by the new Trump Administration, which will help stimulate the investments and increase incomes for the people.

While China has also been faced with the problem of a slower growth which, in this respect, the IMF has anticipated its GDP to drop to 4.5% in 2025. The main factors pressuring the growth are the decline in real estate investments and exports, which have been affected by the trade conflicts among the developed countries, e.g. the US, in particular. However, domestic consumption and support from the government policies are expected to help alleviate some of the pressures on the economy.

Whereon Thailand, the National Economic and Social Development Board (NESDB) expects the Thai economy to expand by around 3.0% in 2025, up from the 2.6% projected in 2024, as the government spending and investment in 2024 are delayed and will begin to proceed as planned and that the support from domestic consumption of the private sector tends to improve from economic stimulus measures and continuous reduction of household debt. Respective to the external challenge from the import tax policy of the US government, it is expected to affect Thai exports, especially, on major products such as mobile phones and hard disk drives. However,

Thailand may be benefited from some industries as a result of the relocations of the production bases to the region.

Kornavee

ปี 2568 กำลังจะเป็นอีกปีที่เศรษฐกิจโลกเผชิญความไม่แน่นอนทางเศรษฐกิจและการเปลี่ยนแปลงที่สำคัญ ตั้งแต่ความตึงเครียดทางการค้าระหว่างสหรัฐฯ และจีนที่มีผลกระทบอย่างกว้างขวางไปจนถึงการฟื้นตัวทางเศรษฐกิจในหลายภูมิภาคหลังจากผ่านช่วงเวลาที่ยากลำบากในปี 2567 และในปี 2568 IMF คาดการณ์ GDP สหรัฐฯ จะเพิ่มขึ้นราว 2.2% โดยมีแรงขับเคลื่อนจากการบริโภคภายในประเทศและนโยบายสนับสนุนทางการเงิน เช่น การลดภาษีและการลดข้อจำกัดทางกฎหมายของรัฐบาลชุดใหม่ของทรัมป์ ซึ่งจะช่วยกระตุ้นการลงทุน การเพิ่มรายได้ให้แก่ประชาชน

สำหรับจีนกำลังเผชิญการเติบโตที่ช้าลง โดย IMF คาดว่า GDP ของจีนจะลดลงเหลือ 4.5% ในปี 2568 ปัจจัยหลักที่กดดันการเติบโตคือการลดลงของการลงทุนในภาคอสังหาริมทรัพย์และการส่งออกที่ได้รับผลกระทบจากความขัดแย้งทางการค้ากับประเทศพัฒนาแล้ว โดยเฉพาะสหรัฐฯ อย่างไรก็ตาม การบริโภคภายในประเทศและการสนับสนุนจากนโยบายภาครัฐคาดว่าจะช่วยลดแรงกดดันต่อเศรษฐกิจได้บางส่วน

ในส่วนของไทยสำนักงานสภาพัฒนาการเศรษฐกิจและสังคมแห่งชาติ หรือสภาพัฒน์ คาดการณ์เศรษฐกิจไทยในปี 2568 จะขยายตัวประมาณ 3.0% เพิ่มขึ้นจากปี 2567 ที่คาดการณ์ไว้ที่ 2.6% เนื่องจากการเพิ่มการใช้จ่ายภาครัฐและการลงทุนของภาครัฐที่ล่าช้าในปี 2567 เริ่มดำเนินการได้ตามแผน และแรงสนับสนุนจากการบริโภคภายในประเทศของภาคเอกชนมีแนวโน้มปรับตัวดีขึ้นจากมาตรการกระตุ้นเศรษฐกิจและการลดภาระหนี้ครัวเรือนอย่างต่อเนื่อง ในส่วนความท้าทายจากภายนอกนโยบายการขึ้นภาษีนำเข้าของรัฐบาลสหรัฐฯ คาดว่าจะส่งผลกระทบต่อส่งออกไทย โดยเฉพาะในสินค้าหลัก เช่น โทรศัพท์มือถือและฮาร์ดดิสก์ไดรฟ์ แต่ในบางอุตสาหกรรม ไทยอาจได้รับประโยชน์จากการย้ายฐานการผลิตมายังภูมิภาค



บริษัท กรุงเทพเหล็กกล้า จำกัด

BANGKOK SPECIAL STEEL CO., LTD.

จำหน่ายผลิตภัณฑ์
เหล็กกล้าคุณภาพสูง

สาขาเทพารักษ์ : 130/11 หมู่ 1 ถนนเทพารักษ์ ตำบลบางเสาธง
อำเภอบางเสาธง จังหวัดสมุทรปราการ 10570
โทร 0-2706-0720-31 แฟกซ์ 0-2706-0738-9
สาขาพระราม 3 : โทร 0-2294-1879-87, 0-2683-0260-73



SANYO SPECIAL
STEEL



SHINKANSAI
STEEL



OJI
STEEL



AICHI STEEL
(TOYOTA GROUP)



NIPPON STEEL



JFE
STEEL



KOBE
STEEL



MITSUBISHI
STEEL

S45C SCM440 SCM415
SKD-11 SKD-61 P20 SX105V
SXACE S50C S55C SS400

เหล็กปาดเจียรผิว FINISHED PLATE

เหล็กที่ผ่านกระบวนการปาดเจียรผิว ให้ชิ้นงาน
พร้อมตัดเป็นรูปร่าง ที่ต้องการด้วยเครื่องมือทันสมัย

เทคโนโลยีการตัดเลื่อย

ตัดแก๊สเครื่อง CNC

**New Amada
DYNASAW 530**



www.bssteel.co.th

E-MAIL: bss@bssteel.co.th



CONTENTS

Vol.24 No.136: January-February 2025

COVER STORY

8 HELLER Continues to Expand Its 5-Axis Range Designed for Production: The F 8000 High-Performance Machining Centre

HELLER ขยายกลุ่มผลิตภัณฑ์ 5 แกน อย่างต่อเนื่อง ออกแบบมาสำหรับการผลิต: ศูนย์เครื่องจักรกลประสิทธิภาพสูง F 8000



MANUFACTURING NEWS

12 Japan's THK to Lead TIMTOS 2025 Keynote

บริษัท THK ของญี่ปุ่นจะเป็นผู้ปาฐกถาในงาน TIMTOS 2025

20 Mitsubishi Electric DX Ecosystem Thank You Party 2024

32 อินฟอร์มาซ สานต่อความสำเร็จกว่า 40 ปี งาน "อินเทอร์เน็ต 2025" งานเดียวครบจบเทคโนโลยี เครื่องจักรกล - อุตสาหกรรม รับช่วงการผลิต ชี้นำของอาเซียน

42 BOLD NEW MAZDA BT-50 Pickup Truck Makes a Global Debut in Thailand with Bold, Tough and Elegant Design in Japanese Style Together with New Engine and Transmission

มาสด้าเปิดตัวปิกอัพใหม่ BOLD NEW MAZDA BT-50 ที่แรกของโลก ดีไซน์แกร่งดุจต้นสโตล์ญี่ปุ่น ส่งงานทุกมุมมอง เครื่องยนต์ใหม่ เกียร์ใหม่



BUSINESS NEWS

14 Chin Fong Machine Launches High-Efficient OCP-110 (Single Crank Power Presses).

Chin Fong Machine เปิดตัวเครื่องบีบขึ้นรูปโลหะประสิทธิภาพสูง รุ่น OCP-110 (Single Crank Power Presses)

16 Quaser Opens 5-Axis CNC Machine Market in Thailand... A One-Stop-Production to Feed Semiconductor and Aerospace Industries

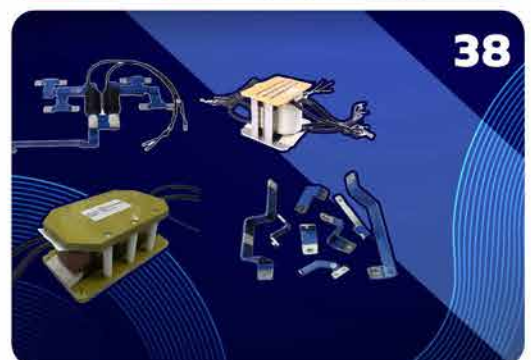
Quaser เปิดตลาดเครื่องซีเอ็นซี 5 แกน ในไทย...ผลิตครบจบในเครื่องเดียว ป้อนอุตสาหกรรมเซมิคอนดักเตอร์และอากาศยาน

28 Autodesk Recently Joined Hands with Partners to Organize a Seminar to Transfer Country's Infrastructure Design Technology

Autodesk จับมือพันธมิตรจัดสัมมนา ถ่ายทอดเทคโนโลยีงานออกแบบ สำหรับโครงสร้างพื้นฐานของประเทศ

38 Exxelia Expands Footprint in India with Strategic Investment in SVM, Enhancing its Magnetics Offering for Medical and Adding Busbars to its Power Electronics Passive Components Portfolio

Exxelia ขยายฐานลูกค้าในอินเดียด้วยการลงทุนเชิงกลยุทธ์ ใน SVM เสริมความแข็งแกร่งให้กับผลิตภัณฑ์ Magnetics สำหรับการแพทย์ และเพิ่ม Busbars ในกลุ่มผลิตภัณฑ์ชิ้นส่วนพาสซีฟอิเล็กทรอนิกส์กำลัง



WE DO SUPPLY MACHINE TOOLS & TECHNOLOGIES

SiEI - JOEMARS

SiEI - Mecatron



5-AXIS CNC MACHINING CENTER



3-AXIS CNC MACHINING CENTER



HORIZONTAL MACHINING CENTER



3-AXIS CNC MACHINING CENTER



CNC LATHE



TWIN SPINDLE TYPE OF VERTICAL SPINDLE CNC MACHINING CENTER



SUPER DRILL



BROKEN TAP REMOVER



ZNC EDM



WIRE CUT



WIRE CUT



CNC EDM



CNC EDM

SiEI - YAN YANG



CNC SUPER DRILL



CNC DRILLING & MILLING MACHINE

SiEI - BOSM

SiEI - EQUIPTOP



SURFACE GRINDER



Consumable, Wear Part, Accessories for Every Brands, of EDM & Wire Cut & Super Drill & ETC.

SiEI

(EROWA & 3R EQUIVALENT)
SiEI - Precision Working Holders System



SiEI - e-tech



ANGULAR TYPE CYLINDRICAL GRINDER (EGA CNC Series)



CENTERLESS GRINDER



CNC PRECISION UNIVERSAL ID & OD GRINDER



CYLINDRICAL GRINDER (EGP NC-Manual series)

Siam
elmatech

บริษัท สยาม เอลมาเทค จำกัด / SIAM ELMATECH CO., LTD.

12/3 หมู่ 10 ตำบลคลองข่อย อำเภอปากเกร็ด จังหวัดนนทบุรี 11120

12/3 Moo 10, Klong-khoi, Pak-kred, Nonthaburi 11120

โทร / Tel. : (02) 159 6391-3, (084) 757 6662 แฟกซ์ / Fax.: (02) 159 6394

E-mail : ukofset@ksc.th.com Website: www.siamelmatechgroup.com

จากจุดเริ่มต้นของ สยาม เอลมาเทค (เมื่อปี 2538) อยู่ได้เพราะงานบริการหลังการขาย และความรู้อันเป็นตัวแทนจำหน่ายจริง ๆ

CONTENTS

Vol.24 No.136: January-February 2025

MANUFACTURING PROFILE

- 18** "Sahamit" Brings in New Technology to Help Meet the Needs of Many Industries and All Sizes of Businesses and Offers a Complete Turnkey Solutions
"สหมิตร" นำเทคโนโลยีใหม่เข้ามาช่วยตอบโจทย์ให้กับหลายอุตสาหกรรม และธุรกิจทุกขนาด พร้อมเสนอโซลูชันสัครบวงจรรแบบ Turnkey Solutions

POST SHOW

- 22** JIMTOF 2024 : Technologies Passed Down to The Future Offers Unlimited Possibilities
JIMTOF 2024 : เทคโนโลยีที่ส่งต่อสู่อนาคต มอบความเป็นไปได้ที่ไร้ขีดจำกัด

MANUFACTURING TECHNOLOGY

- 30** Thaisakol Group Launches Light 5X 40V Vertical 5-Axis Laser Machining Center From OPMT Brand
ไทยสากล กรุ๊ป เปิดตัวเครื่อง Light 5X 40V Vertical 5-Axis Laser Machining Center จากแบรนด์ OPMT

LAUNCH PRODUCT

- 34** FPT Industrial Unveils The r38, The Brand-New Compact Engine That Enhances Its Power Generation and Industrial Power Unit Line-Up
FPT Industrial เปิดตัว R38 เครื่องยนต์คอมแพคต์ใหม่ล่าสุด ที่ปรับปรุงไลน์ผลิตภัณฑ์ เครื่องผลิตไฟฟ้าและชุดเครื่องผลิตไฟฟ้า สำหรับอุตสาหกรรม

MANUFACTURING TOPIC

- 36** Saeilo Responds to Every Function, Completely All Production Requirements, Helps Reduce Costs and Time with CIMATRON and Moldex 3D Software.
เซอีโระ ตอบโจทย์ทุกฟังก์ชัน ครบทุกการผลิต ช่วยลดต้นทุน ลดเวลาดำเนินการด้วยซอฟต์แวร์ CIMATRON และ Moldex3D

- 40** GTDC Summit APJ Highlights IT Distributors' Roles in Navigating Digital Transformation
GTDC Summit APJ ชี้ให้เห็นบทบาทสำคัญของผู้แทนจำหน่ายไอที ในการขับเคลื่อนการเปลี่ยนผ่านสู่ดิจิทัล

44 INDUSTRIAL PRODUCT NEWS

46 RELEASE & ANNOUNCEMENT



MANUFACTURING REVIEW

ISSN 1905-1522

Published by : Smart Trade Publications Co., Ltd.
226/27 1st Floor Riviera Building 2, Bond Street Rd.,
Bangpood, Pakkret, Nonthaburi 11120 Thailand
Tel : +662 960 1434-5

E-mail : stp_editorial@hotmail.com

Website : www.manufacturing-review.com

www.facebook.com/ManufacturingReview

Advisor : Supat Eaungpulsawat สุพัฒน์ เอื้องพลสวัสดิ์,
Sales & Marketing Director : Thanaporn Vasuthanasiri
สุนทร วสุธนศิริ

Project Manager : Areepa Vasuthanasiri อารีภา วสุธนศิริ

Editor : Watchararat Muangkham วิชระราช ม่วงคราม

Editorial Teams : Wichayaporn Chomjumba

วิษยาพร ชมจำปา

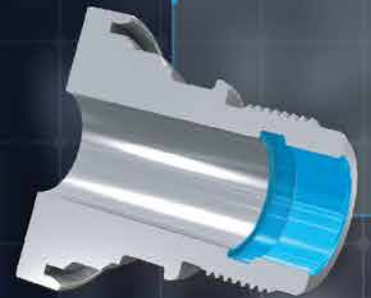
Graphic Designer : Orawan Jongpisan อรวรรณ จงพิศา



YOU Turning Intelligently?

PICCO 3-CUT

NEW Multi-Cornered PICCO-CUT
Inserts with 3 Precise Cutting Edges
Designed for Miniature Applications



High Precision PICCO-3-CUT for
Accurate Parts and Reduced
Tool Stock. Coolant Through
Three Sides of the Insert
Directed to the Cutting Edges.

Member IMC Group
ISCAR
www.iscar.com

LOGIQUICK
MACHINING INTELLIGENTLY

SCAN ME



ISCAR (THAILAND) LIMITED

57, 59, 61, 63 Soi Samanchan-babos Sukhumvit Rd., Phra Khanong, Khlong Toei, Bangkok 10110
Tel: 02-713-6633-5 Fax: 02-713-6632 E-mail: iscar@iscarthailand.com

HELLER CONTINUES TO EXPAND ITS 5-AXIS RANGE

DESIGNED FOR PRODUCTION: THE F 8000 HIGH-PERFORMANCE MACHINING CENTRE

HELLER ขยายกลุ่มผลิตภัณฑ์ 5 แกนอย่างต่อเนื่อง ออกแบบมาสำหรับการผลิต: ศูนย์เครื่องจักรกลประสิทธิภาพสูง F 8000



Following the successful introduction of the F 5000 and F 6000 models, **HELLER** is now extending its new generation 5-axis range at the top end with the F 8000. With numerous innovations that ensure extremely high performance and precision, as well as a small footprint, the F 8000 is suitable for applications in a wide range of industries. The new high-performance machining centre has been on the market since September 2024.

Things move fast at HELLER: In the autumn of 2023, the Nürtingen-based machine manufacturer unveiled the

F 6000, the first 5-axis machining centre in its new generation F series. Only six months later, another model was launched: the F 5000. And the larger F 8000 has been available since AMB 2024 in Stuttgart. Like its 'siblings', the machine is suitable for a wide range of users in many industries, from mechanical engineering and power generation to aerospace from single-part manufacturing through to flexible 24/7 series production.

The F 8000 is based on the successful 5-axis F series, which has been on the market for more than a decade.

However, it surpasses its predecessors in many areas. For example, at 4.20 metres wide, it has a much narrower footprint and the basic version takes up around 25 per cent less space. In addition, the optional PRO version offers the best technical specifications. Axis acceleration in X/Y/Z has been increased by 50% to 6 m/s². Chip-to-chip time has been reduced by approx. 30 per cent. The F 8000 with PRO package also offers greater precision. Positioning tolerances in X/Y/Z are 6µm a 25% improvement over the previous model.

Another advantage of the new F 8000 is its large work envelope (X/Y/Z: 1,400/1,200/1,400 mm), which allows larger workpieces to be machined and, above all, the 150 mm longer stroke in the X-axis, which provides even greater machining flexibility. In addition to 800 x 800 mm pallets, it is also possible to use larger 1,000 x 1,000 mm pallets. **Head of Development Dr Manuel Gerst** explains: "The maximum pallet load is 2,000 kg. And from the end of 2024, we will offer an optional pallet load of up to 3,000 kg."

Full Compatibility with the Previous Generation

To make the transition to the new generation F series as easy as possible, HELLER has ensured maximum consistency. This means, for example, that the pallets and tools are fully compatible with the previous 5-axis range.

The new machine is equipped with the latest generation Siemens control system, SINUMERIK ONE. However, users can easily adopt all NC programs used on previous machines equipped with Siemens' SINUMERIK 840D sl control. A main operating unit in console-design with a 24-inch touch screen and a host of other features makes the new control system even more enjoyable to work with.

With the new F series, HELLER not only guarantees full continuity with previous generations. The developers have also ensured a high level of compatibility with the new H series 4-axis machining centres. Pallets and tools are interchangeable, and standardisation of structural components such as beds and columns enables the same strokes, pallet loads and part dimensions.

Small Footprint Provides More Space for Automated Machining

The standardisation of the 5-axis machine within the range goes even further. The F 8000 uses the same modular system as the entire F series for key components such as heads, spindles and tool magazines. The machine structure is also standardised across the F series, resulting in the narrow footprint mentioned before.

Equally important to the compact design of the new F 8000 are HELLER's new rack-type tool storage systems. All of them are almost two metres narrower than the



“ TO MAKE THE TRANSITION TO THE NEW GENERATION F SERIES AS EASY AS POSSIBLE, HELLER HAS ENSURED MAXIMUM CONSISTENCY. ”

previous versions. This is particularly useful when automating multiple machining centres. Four machines can now be placed in a row where previously only three could be installed.

Machining Units with Tilt and Swivel Kinematics

Among the highlights of the F 8000 and the new F series as a whole are the completely redesigned swivel heads, which ensure maximum cutting performance. The integrated motor spindles, developed in-house, are manufactured by HELLER. Equipped with an HSK-A 100 interface as standard, the Dynamic Cutting Universal (DCU) unit achieves torques of 400 Nm and speeds of 12,000 rpm. The Speed Cutting Unit (SCU) provides 15,000 rpm with HSK-A 100. In conjunction with the optional HSK-A 63 tool interface, HELLER also offers spindles with speeds

up to 18,000 rpm. For ultra-heavy machining, the Power Cutting Universal (PCU) unit with gear spindle is still available delivering 1,146 Nm of torque and speeds up to 8,000 rpm.

In addition to the swivel heads, HELLER also offers a tilt head variant for the F 8000. It is characterised by a particularly high degree of flexibility in 5-axis machining. This is because the tilt kinematics make it possible to produce the recesses and undercuts required, for example, in the manufacture of integral components for the aerospace industry.

Ready for Any Type of Automation

Whether it is for the manufacture of single parts or flexible series production, the F 8000 5-axis machining centre is always the right choice. For those who are not yet sure whether they want to equip the machine with pallet automation at the time of purchase, HELLER offers the 'Automation-READY' option for maximum flexibility. This means that the available standardised automation systems can be integrated quickly and easily at a later date. The F 8000 is equipped with an automatic pallet changer as standard. In addition, extended automation with linear or rotary storage systems or robots is available.

All in One – Milling, Turning and Other Technologies

In addition to automation, complete machining is playing an increasingly important role in many manufacturing companies. Following this all-in-one concept, HELLER offers an optional mill-turn function for combined milling and turning operations for the entire F series. At its heart is the high-torque DDT (Direct Drive Turning) rotary table. This means that in addition to milling and drilling, external and internal contours can be turned longitudinally or

“ **WHETHER IT IS FOR THE MANUFACTURE OF SINGLE PARTS OR FLEXIBLE SERIES PRODUCTION, THE F 8000 5-AXIS MACHINING CENTRE IS ALWAYS THE RIGHT CHOICE.** ”

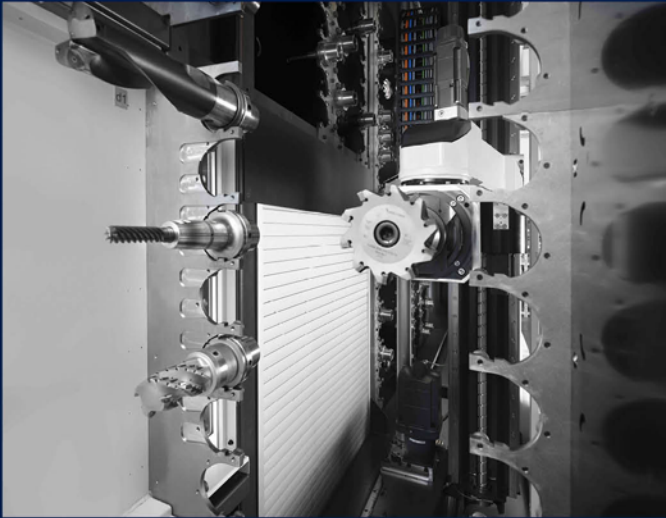
transversely in a single set-up, as well as a wide variety of undercuts and recesses. Even cutting of external and internal threads is possible. This eliminates the need for reclamping on separate turning machines, improving part accuracy and reducing cycle times. REVIEW

หลังจากเปิดตัวรุ่น F 5000 และ F 6000 ได้สำเร็จ ปัจจุบัน **HELLER** กำลังขยายกลุ่มผลิตภัณฑ์ 5 แกน รุ่นใหม่ในกลุ่มผลิตภัณฑ์ระดับสูงด้วย F 8000 ด้วยนวัตกรรมมากมายที่ช่วยให้มั่นใจได้ถึงประสิทธิภาพและความแม่นยำระดับสูงอย่างยิ่ง รวมถึงขนาดที่เล็ก ทำให้ F 8000 เหมาะสำหรับการใช้งานในอุตสาหกรรมต่างๆ ศูนย์เครื่องจักรกลประสิทธิภาพสูงรุ่นใหม่นี้ วางจำหน่ายตั้งแต่เดือนกันยายน 2567

ทุกอย่างดำเนินไปอย่างรวดเร็วที่ HELLER: ในฤดูใบไม้ร่วงปี 2566 ผู้ผลิตเครื่องจักรจากเมืองบูร์กิงเกนได้เปิดตัว F 6000 ซึ่งเป็นศูนย์เครื่องจักรกล 5 แกน รุ่นแรกในซีรีส์ F รุ่นใหม่ เพียงหกเดือนต่อมา ก็มีการเปิดตัวอีกรุ่นหนึ่ง นั่นคือ F 5000 และ F 8000 รุ่นที่ใหญ่กว่าได้วางจำหน่ายตั้งแต่งาน AMB 2024 ในเมืองสตูดการ์ท เครื่องจักรนี้เหมาะสำหรับผู้ใช้หลากหลายประเภทในหลายอุตสาหกรรม ตั้งแต่วิศวกรระบบเครื่องกลและการผลิตไฟฟ้าไปจนถึงการบินและอวกาศ ตั้งแต่การผลิตชิ้นส่วนเดียวไปจนถึงการผลิตซีรีส์ 24/7 ที่ยืดหยุ่น

F 8000 สร้างขึ้นจากซีรีส์ F 5 แกน ที่ประสบความสำเร็จ ซึ่งวางจำหน่ายในตลาดมานานกว่าทศวรรษ อย่างไรก็ตาม เครื่องจักรนี้เหนือกว่ารุ่นก่อนๆ ในหลายด้าน ตัวอย่างเช่น ด้วยความกว้าง 4.20 เมตร ทำให้เครื่องจักรนี้มีขนาดที่แคบกว่ามาก และเวอร์ชันพื้นฐานใช้พื้นที่น้อยกว่าประมาณ 25 เปอร์เซ็นต์ นอกจากนี้ เวอร์ชัน PRO เสรียยังมีคุณสมบัติทางเทคนิคที่ดีที่สุดอีกด้วย โดยอัตราเร่งแกนในแกน X/Y/Z เพิ่มขึ้น 50% เป็น 6 m/s² เวลาว่างระหว่างสปีดลงประมาณ 30 เปอร์เซ็นต์ นอกจากนี้ F 8000 พร้อมแพ็คเกจ PRO ยังให้ความแม่นยำที่มากขึ้นอีกด้วย ความคลาดเคลื่อนของตำแหน่งในแกน X/Y/Z อยู่ที่ 6µm ซึ่งดีขึ้น 25% เมื่อเทียบกับรุ่นก่อนหน้า ข้อดีอีกประการของ F 8000 ใหม่ คือพื้นที่การทำงานขนาดใหญ่ (X/Y/Z: 1,400/1,200/1,400 มม.) ซึ่งช่วยให้สามารถกลึงชิ้นงานขนาดใหญ่ได้ และที่สำคัญที่สุดคือระยะชักที่ยาวขึ้น 150 มม. ในแกน X ซึ่งให้ความยืดหยุ่นในการกลึงที่มากขึ้น นอกจากนี้พาเลทขนาด 800 x 800 มม. แล้ว ยังสามารถใช้พาเลทขนาดใหญ่ขึ้น 1,000 x 1,000 มม. ได้อีกด้วย **Dr. Manuel Gerst หัวหน้านำฝ่ายพัฒนา** อธิบายว่า “น้ำหนักพาเลทสูงสุดคือ 2,000 กก. และตั้งแต่สิ้นปี 2567 เราจะเสนอพาเลทเสริมที่น้ำหนักสูงสุด 3,000 กก.”





เข้ากันได้อย่างสมบูรณ์กับรุ่นก่อนหน้า

เพื่อให้การเปลี่ยนผ่านไปสู่อีซีซี F รุ่นใหม่เป็นเรื่องง่ายที่สุด HELLER จึงได้รับประกันความสม่ำเสมอสูงสุด ซึ่งหมายความว่าพาเลทและเครื่องมือเข้ากันได้อย่างสมบูรณ์กับกลุ่มผลิตภัณฑ์ 5 แกน ก่อนหน้า

เครื่องจักรใหม่นี้ ติดตั้งระบบควบคุม Siemens รุ่นล่าสุด SINUMERIK ONE อย่างไรก็ตาม ผู้ใช้สามารถใช้โปรแกรม NC ทั้งหมดที่ใช้กับเครื่องจักรรุ่นก่อนๆ ที่ติดตั้งระบบควบคุม SINUMERIK 840D sl ของ Siemens ได้อย่างง่ายดาย หน่วยปฏิบัติการหลักที่ออกแบบเป็นคอนโซลพร้อมหน้าจอสัมผัสขนาด 24 นิ้ว และคุณลักษณะอื่นๆ อีกมากมาย ทำให้ระบบควบคุมใหม่นี้ใช้งานได้อย่างเพลิดเพลินยิ่งขึ้น

ด้วยอีซีซี F ใหม่ HELLER ไม่เพียงแต่รับประกันความต่อเนื่องเต็มรูปแบบกับรุ่นก่อนๆ เท่านั้น นักพัฒนายังรับประกันความเข้ากันได้ในระดับสูงกับศูนย์เครื่องจักรกล 4 แกน ซีซี H ใหม่ พาเลทและเครื่องมือสามารถใช้แทนกันได้ และการกำหนดมาตรฐานของส่วนประกอบโครงสร้าง เช่น ใต้พาเลทและคอลัมน์ ทำให้มีระยะชัก ไสลดพาเลท และขนาดชิ้นส่วนเท่ากับ

พื้นที่ขนาดเล็กให้พื้นที่มากขึ้นสำหรับเครื่องจักรกลอัตโนมัติ

การกำหนดมาตรฐานของเครื่องจักร 5 แกน ภายในกลุ่มผลิตภัณฑ์ยังก้าวไปอีกขั้น F 8000 ใช้ระบบโมดูลาร์แบบเดียวกับซีซี F ทั้งหมดสำหรับส่วนประกอบสำคัญ เช่น หัว แกนหมุน และแบกกาซันเครื่องมือ โครงสร้างเครื่องจักรได้รับการปรับมาตรฐานให้อยู่ในมาตรฐานเดียวกันในซีซี F ส่งผลให้มีขนาดพื้นที่แคบดั่งที่กล่าวไว้ก่อนหน้านี้

ระบบจัดเก็บเครื่องมือแบบเล็กใหม่ของ HELLER มีความสำคัญไม่แพ้กันสำหรับการออกแบบที่กะทัดรัดของ F 8000 ใหม่ โดยทั้งหมดมีขนาดแคบกว่ารุ่นก่อนหน้าเกือบ 2 เมตร ซึ่งมีประโยชน์อย่างยิ่งเมื่อต้องทำงานอัตโนมัติในศูนย์เครื่องจักรกลหลายศูนย์ โดยปัจจุบันสามารถวางเครื่องจักรได้ 4 เครื่องในแถวเดียวกัน ซึ่งก่อนหน้านี้สามารถติดตั้งได้เพียง 3 เครื่อง เท่านั้น

หน่วยเครื่องจักรกลที่มีระบบจลนศาสตร์แบบเอียงและหมุน

จุดเด่นของ F 8000 และอีซีซี F ใหม่ทั้งหมด ได้แก่ หัวหมุนที่ออกแบบใหม่หมด ซึ่งรับประกันประสิทธิภาพการตัดสูงสุด แกนหมุนมอเตอร์แบบบูรณาการที่พัฒนาขึ้นภายในบริษัทผลิตโดย HELLER โดยติดตั้งอินเทอร์เฟซ HSK-A 100 เป็นมาตรฐาน หน่วย Dynamic Cutting Universal (DCU) ให้แรงบิด 400 นิวตันเมตรและความเร็ว 12,000 รอบต่อนาที Speed

Cutting Unit (SCU) ให้ความเร็วรอบ 15,000 รอบต่อนาทีด้วย HSK-A 100 ร่วมกับอินเทอร์เฟซเครื่องมือ HSK-A 63 ที่เป็นอุปกรณ์เสริม HELLER ยังนำเสนอแกนหมุนที่มีความเร็วสูงสุด 18,000 รอบต่อนาที สำหรับงานตัดเฉือนหนักเป็นพิเศษ หน่วย Power Cutting Universal (PCU) ที่มีแกนหมุนเพื่อยังคงมีจำหน่าย โดยให้แรงบิด 1,146 นิวตันเมตรและความเร็วสูงสุด 8,000 รอบต่อนาที

นอกจากหัวหมุนแล้ว HELLER ยังนำเสนอหัวเอียงสำหรับ F 8000 อีกด้วย โดยมีลักษณะเฉพาะคือมีความยืดหยุ่นสูงเป็นพิเศษในการตัดเฉือน 5 แกน เนื่องจากจลนศาสตร์การเอียงทำให้สามารถผลิตร่องและส่วนเว้าที่จำเป็นได้ เช่น ในการผลิตชิ้นส่วนสำคัญสำหรับอุตสาหกรรมการบินและอวกาศ

พร้อมสำหรับระบบอัตโนมัติทุกประเภท

ไม่ว่าจะเป็นการผลิตชิ้นส่วนเดี่ยวหรือการผลิตแบบซีซีที่ยืดหยุ่น ศูนย์เครื่องจักรกล 5 แกน F 8000 ถือเป็นตัวเลือกที่เหมาะสมเสมอ สำหรับผู้ที่ยังไม่แน่ใจว่าต้องการติดตั้งระบบอัตโนมัติสำหรับพาเลทในเครื่องจักรเมื่อซื้อหรือไม่ HELLER มีตัวเลือก “พร้อมสำหรับระบบอัตโนมัติ” เพื่อความยืดหยุ่นสูงสุด ซึ่งหมายความว่าสามารถผสานรวมระบบอัตโนมัติมาตรฐานที่มีอยู่ได้อย่างรวดเร็วและง่ายดายในภายหลัง F 8000 มาพร้อมกับเครื่องเปลี่ยนพาเลทอัตโนมัติเป็นมาตรฐาน นอกจากนี้ ยังมีระบบอัตโนมัติเพิ่มเติมพร้อมระบบจัดเก็บเชิงเส้นหรือแบบหมุนหรือหุ่นยนต์ให้เลือกใช้

แบบครบวงจร – การกัด การกลึง และเทคโนโลยีอื่นๆ

นอกเหนือจากระบบอัตโนมัติแล้ว การตัดเฉือนแบบครบครันยังมีบทบาทสำคัญเพิ่มขึ้นเรื่อยๆ ในบริษัทผู้ผลิตหลายแห่ง ตามแนวคิดแบบครบวงจรนี้ HELLER จึงเสนอฟังก์ชันการกัดและการกลึงแบบผสมผสานสำหรับการทำงานกัดและการกลึงสำหรับอีซีซี F ทั้งหมด โดยหัวใจสำคัญของเครื่องนี้คือโต๊ะหมุน DDT (Direct Drive Turning) แรงบิดสูง ซึ่งหมายความว่านอกเหนือจากการกัดและการเจาะแล้ว ยังสามารถกลึงส่วนโค้งภายนอกได้ในแนวยาวหรือแนวขวางในการตั้งค่าเดียว รวมถึงยังกลึงร่องได้หลากหลายอีกด้วย นอกจากนี้ยังสามารถกลึงเกลียวภายนอกและเกลียวภายในได้อย่างสม่ำเสมอ ซึ่งจะช่วยจัดความจำเป็นในการยึดใหม่บนเครื่องกลึงแยกกัน ช่วยเพิ่มความแม่นยำของชิ้นส่วนและลดเวลาในการทำงาน

JAPAN'S **THK** TO LEAD TIMTOS 2025 KEYNOTE

บริษัท THK ของญี่ปุ่นจะเป็นผู้ปาฐกถาในงาน TIMTOS 2025

TIMTOS, a global leading smart manufacturing & machine tool expo in Taipei, will celebrate its 30th milestone edition in 2025 with its first-ever keynote series, bringing global industry leaders to share visionary insights on the future of manufacturing.

"We are much honored to announce **Mr. Akihiro Teramachi, Chairman and CEO of THK** as well as **Mr. Takashi Teramachi, THK's President and COO**, as the inaugural international keynote speakers," said the organizing team of TIMTOS.

The Tokyo-based group is a global leader in motion control technology, renowned for its innovative linear motion guides widely used in automation, semiconductors, precision machinery, and manufacturing equipment. Beyond technological advancements, THK continues to drive the transition toward smart and sustainable manufacturing worldwide.

In his keynote address, scheduled for March 4, 2025, Mr. Teramachi will focus on the trends of AI & Robotics, future smart manufacturing, and sustainability, in line with TIMTOS' three pivotal pillars. It is expected to learn more about how these key areas are reshaping the industry and how THK's innovations contribute to global sustainability efforts and industrial transformation.

As one of the world's premier trade shows for machine tool industry, TIMTOS has long served as a hub for showcasing cutting-edge technologies and fostering international collaborations. The introduction of keynote sessions marks a new chapter for TIMTOS, cementing its role as a knowledge exchange platform for global manufacturing.

REVIEW



Mr. Akihiro Teramachi, Chairman and CEO of THK (Left) and Mr. Takashi Teramachi, THK's President and COO

TIMTOS ซึ่งเป็นงานแสดงสินค้าเครื่องมือกลและการผลิตอัจฉริยะชั้นนำระดับโลกในไทเป จะเฉลิมฉลองการจัดงานครบรอบ 30 ปี ในปี 2568 ด้วยการปาฐกถาครั้งแรก ซึ่งผู้นำอุตสาหกรรมระดับโลกจะมาร่วมแบ่งปันข้อมูลเชิงลึกเกี่ยวกับอนาคตของการผลิต

"เรารู้สึกเป็นเกียรติอย่างยิ่งที่จะประกาศให้ **คุณ Akihiro Teramachi ประธานและ CEO ของ THK** รวมถึง **คุณ Takashi Teramachi ประธานและ COO ของ THK** มาเป็นปาฐกถาระดับนานาชาติครั้งแรก" ที่งานจัดงาน TIMTOS กล่าว

กลุ่มบริษัทที่มีฐานอยู่ในกรุงโตเกียวนี้เป็นผู้นำระดับโลกด้านเทคโนโลยีการควบคุมการเคลื่อนที่ ซึ่งมีชื่อเสียงในด้านตัวนำการเคลื่อนที่เชิงเส้นที่เป็นนวัตกรรมซึ่งใช้กันอย่างแพร่หลายในระบบอัตโนมัติ เซมิคอนดักเตอร์ เครื่องจักรความแม่นยำ และอุปกรณ์การผลิต นอกเหนือจากความก้าวหน้าทางเทคโนโลยีแล้ว THK

ยังขับเคลื่อนการเปลี่ยนแปลงสู่การผลิตอัจฉริยะและความยั่งยืนทั่วโลกต่อไป

ในการกล่าวปาฐกถาสำคัญซึ่งกำหนดไว้ในวันที่ 4 มีนาคม 2568 คุณ Teramachi จะเน้นที่แนวโน้มของปัญญาประดิษฐ์และหุ่นยนต์ การผลิตอัจฉริยะในอนาคต และความยั่งยืน ซึ่งสอดคล้องกับเสาหลักสามประการของ TIMTOS คาดว่าจะได้เรียนรู้เพิ่มเติมว่าพื้นที่สำคัญเหล่านี้กำลังปรับเปลี่ยนอุตสาหกรรมอย่างไร และนวัตกรรมของ THK มีส่วนสนับสนุนความพยายามด้านความยั่งยืนระดับโลกและการเปลี่ยนแปลงอุตสาหกรรมอย่างไร

ในฐานะงานแสดงสินค้าชั้นนำของโลกสำหรับอุตสาหกรรมเครื่องมือเครื่องจักร TIMTOS ทำหน้าที่เป็นศูนย์กลางในการจัดแสดงเทคโนโลยีล้ำสมัยและส่งเสริมความร่วมมือระหว่างประเทศมาอย่างยาวนาน การเปิดตัวเซสชันปาฐกถาสำคัญถือเป็นบทใหม่ของ TIMTOS และต่อยอดบทบาทของงานในฐานะแพลตฟอร์มแลกเปลี่ยนความรู้สำหรับการผลิตระดับโลก **REVIEW**

CANNON AFROS EXPANDS LOW-PRESSURE ELASTOMERS SOLUTIONS OFFERING WITH ACQUISITION OF POLYTEC EMC ENGINEERING

Cannon Afros ขยายการนำเสนอโซลูชันอีลาสโตเมอร์แรงดันต่ำ ด้วยการซื้อกิจการ Polytec EMC Engineering

Cannon Group announces today the acquisition of Polytec EMC Engineering, based in Marchtrenk, Austria, from PUR Holding, as part of its strategic strengthening of Cannon Afros in the PUR-based elastomer business.

“In line with our growth strategy and to strengthen our leadership position in the PU industry, we needed to reinforce our offering in the elastomer machinery market,” said **Marco Volpato, President of Cannon Group**. “Acquiring a top player in the industry with a technology that complements our own was the best choice to achieve that goal.” All current employees of Polytec EMC Engineering will transfer to Cannon Group. “At Cannon, we are proud of our absolute respect for people. This key value will be the basis for the relationship with the newly acquired company,” concluded Marco Volpato.

The Polytec EMC Engineering business, under the name Cannon Polytec EMC, will remain technically



independent at the site in Marchtrenk, leveraging the expertise and resource availability of Cannon Afros’ R&D. The two departments will collaborate closely and in synergy, exchanging knowledge and developing new ideas jointly. In addition, Polytec EMC Engineering’s customers will benefit from having access to Cannon Afros’ global technical support. [VIEW](#)

Cannon Group ประกาศในวันนี้เกี่ยวกับการซื้อกิจการ Polytec EMC Engineering ซึ่งตั้งอยู่ในเมือง Marchtrenk ประเทศออสเตรีย จาก PUR Holding ซึ่งเป็นส่วนหนึ่งของการเสริมความแข็งแกร่งเชิงกลยุทธ์ของ Cannon Afros ในธุรกิจอีลาสโตเมอร์และ PUR

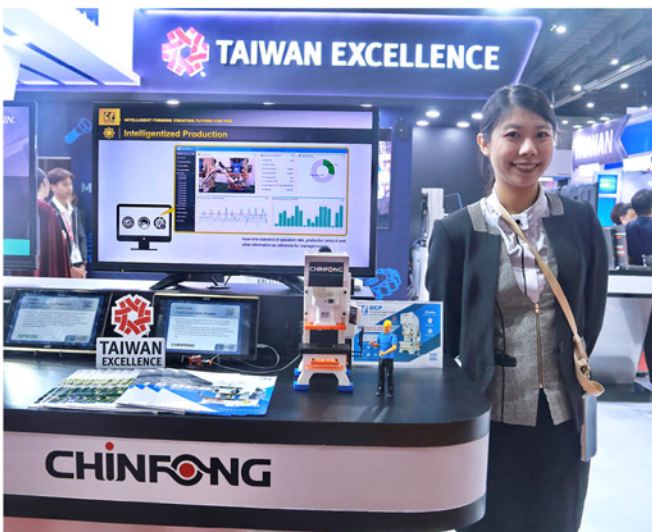
“สอดคล้องกับกลยุทธ์การเติบโตของเราและเพื่อเสริมสร้างตำแหน่งผู้นำในอุตสาหกรรม PU เราจำเป็นต้องเสริมความแข็งแกร่งให้กับข้อเสนอของเราในตลาดเครื่องจักรอีลาสโตเมอร์” **Marco Volpato ประธานของ Cannon Group** กล่าว “การเข้าซื้อกิจการบริษัทชั้นนำในอุตสาหกรรมที่มีเทคโนโลยีที่เสริมเทคโนโลยีของเราเองถือเป็นทางเลือกที่ดีที่สุดในการบรรลุเป้าหมายดังกล่าว” พนักงานปัจจุบันทั้งหมดของ Polytec EMC Engineering จะโอนไปยัง Cannon Group “ที่ Cannon เรารู้สึกภูมิใจในความเคารพที่มีต่อผู้ปฏิบัติงานอย่างแท้จริง คุณค่าสำคัญนี้จะเป็นพื้นฐานสำหรับความสัมพันธ์กับบริษัทที่เพิ่งเข้าซื้อกิจการ” Marco Volpato กล่าวสรุป

ธุรกิจ Polytec EMC Engineering ภายใต้ชื่อ Cannon Polytec EMC จะยังคงความเชี่ยวชาญทางเทคนิคที่ไซน์ใน Marchtrenk โดยใช้ประโยชน์จากความเชี่ยวชาญและทรัพยากรที่มีจากฝ่ายวิจัยและพัฒนาของ Cannon Afros ทั้งสองแผนกที่ทำงานร่วมกันอย่างใกล้ชิด โดยแลกเปลี่ยนความรู้และพัฒนาแนวคิดใหม่ๆ ร่วมกับ นอกจากนี้ ลูกค้าของ Polytec EMC Engineering จะได้รับประโยชน์จากการเข้าถึงการสนับสนุนทางเทคนิคระดับโลกของ Cannon Afros [VIEW](#)



CHIN FONG MACHINE LAUNCHES HIGH-EFFICIENT OCP-110 (SINGLE CRANK POWER PRESSES).

Chin Fong Machine เปิดตัวเครื่องปั๊มขึ้นรูปโลหะประสิทธิภาพสูง รุ่น OCP-110 (Single Crank Power Presses)



Chin Fong Machine Industrial Co., Ltd. is the largest Single Crank Power Presses manufacturer in Taiwan with a strong R&D Team and products having been distributed worldwide including service networks covering all regions, and it is a well-known name in the Single Crank Power Presses manufacturing industry.

Sara Hsieh, Account Manager Overseas Sales Dept., revealed that at Metalex 2024, the company presented the OCP-110 (Single Crank Power Presses) that won the **“Taiwan Excellence”** Award to the event attendees. The development and research in terms of the design and features that could greatly save energy and reduce noise in the production process were conducted on this model, including more versatile function system that could be connected to AI and iCloud devices. The advantage was that operators could see the entire production process, such as the number of pieces being produced, the working temperature, or unexpected loss prevention. In addition, the useful lifetime of this model was in the range from 10 to 20 years or more. For

manufacturers with a large number of production lines, if this model should be used in a production line of 10 to 20 machines, it could also be linked to another production lines.

“Chin Fong Machine has a plan to continuously participate in the Industrial Trade Exhibition in Thailand to get its name become more well-known among Thai manufacturing industry professionals. In addition, the company has an office and after-sales service in Thailand, as well. In the future, the company plans to set up a factory in Thailand in 2026 so that customers in Thailand do not have to wait long for the machines.”

REVIEW

Chin Fong Machine Industrial Co., Ltd. เป็นผู้ผลิตเครื่องจักรบีบขึ้นรูปโลหะมีชื่อเสียงรายใหญ่ที่สุดไต้หวัน โดยมีทีมงานวิจัยและพัฒนาที่แข็งแกร่ง และมีผลิตภัณฑ์จำหน่ายไปทั่วโลก รวมถึงเครือข่ายงานบริการที่ครอบคลุมทั่วภูมิภาคต่างๆ และมีชื่อที่โด่งดังในอุตสาหกรรมการผลิตบีบขึ้นรูปโลหะ

Sara Hsieh, Account Manager Overseas Sales Dept. เผยว่าในงาน Metalex 2024 บริษัทได้นำเครื่องบีบขึ้นรูปโลหะรุ่น OCP-110 (Single Crank Power Presses) ที่ได้รับรางวัล **“Taiwan Excellence”** มานำเสนอให้แก่ผู้ร่วมงาน ซึ่งเครื่องรุ่นนี้ได้รับการพัฒนาและวิจัยในเรื่องการดีไซน์และให้คุณสมบัติที่สามารถประหยัดพลังงานไปได้มาก รวมถึงช่วยลดเสียงในกระบวนการผลิตให้น้อยลง ในเครื่องรุ่นนี้มีระบบฟังก์ชันที่สามารถทำงานได้หลากหลายกว่าเดิม และสามารถเชื่อมต่อกับอุปกรณ์ที่มีระบบ AI และ iCloud ได้ด้วย โดยข้อดีคือผู้ปฏิบัติงานสามารถเห็นกระบวนการผลิตได้ทั้งหมด อาทิ ผลิตที่ชิ้นแล้ว อุณหภูมิการทำงานอยู่ที่เท่าใด หรือช่วยป้องกันความสูญเสียที่มองอาจคาดคิดได้ และเครื่องรุ่นนี้ยังมีอายุการใช้งานที่ทนทาน 10-20 ปี หรือมากกว่า สำหรับผู้ผลิตที่มีไลน์การผลิตจำนวนมากหากนำเครื่องรุ่นนี้ไปใช้ในไลน์การผลิต 10 - 20 เครื่อง เครื่องรุ่นนี้ยังสามารถเชื่อมโยงกับสายการผลิตอื่นๆ ได้อีกด้วย

“Chin Fong Machine มีแผนที่จะออกงานแสดงสินค้าอุตสาหกรรมในประเทศไทยอย่างต่อเนื่องเพื่อให้เป็นที่รู้จักมากขึ้นในนักอุตสาหกรรมการผลิตของไทย นอกจากนี้บริษัทยังมีสำนักงานและงานบริการหลังการขายในประเทศไทยด้วย และในอนาคตบริษัทมีแผนที่จะตั้งโรงงานในประเทศไทยในปี 2569 เพื่อให้ลูกค้าในประเทศไทยไม่ต้องรอเครื่องจักรนาน”

REVIEW

เมนูแฟคเจอร์ริง 3D

MANUFACTURING REVIEW

พบกับเราได้แล้ววันนี้
ในรูปแบบ

eMagazine

ทั้งระบบ ios และ android
สำหรับผู้ใช้งาน Smartphone และ Tablet

**FREE
DOWNLOAD**



ดาวน์โหลดได้ที่



QUASER OPENS 5-AXIS CNC MACHINE MARKET IN THAILAND...

A ONE-STOP-PRODUCTION TO FEED SEMICONDUCTOR AND AEROSPACE INDUSTRIES

Quaser เปิดตลาดเครื่องซีเอ็นซี 5 แกน ในไทย...ผลิตครบจบในเครื่องเดียว
 ป้อนอุตสาหกรรมเซมิคอนดักเตอร์และอากาศยาน

Quaser Group has long experience in manufacturing CNC machine solutions for high-precision metal cutting which yield high efficiency and productivity in all industries. In the future, Quaser not only will devote itself to new technologies, but also contribute to the enhancement of social responsibility such as achieving carbon neutrality, that will lead stakeholders to a common goal.

Liki Peng, Sales Dept, Quaser Group, said, Quaser Group is a CNC machine manufacturer in Taiwan, with a variety of machines ranging from 3-axis to 5-axis. We have a Machine Research and Development Team working in collaboration with Winbro, a company in England and subsidiary that jointly develops the laser work being EDM and Laser Mirco machines that Quaser can create machines according to customers' requirements in addition to the machines which the company has currently had, to suit the customers' productions. Regarding the machines that we would like to present to Thai manufacturers at Metalex 2024, it will be the 5-axis CNC (UX500-Multi Face, 5 Axes M/C), the machine with a variety of multi-functions suitable for the semiconductor industry or aircraft parts production work, which is used in mold or part production work. This machine provides high precision that helps the manufacturers' work process to be faster, easier, and fully produced in one machine while on the controller, customers can choose up to 3 brands according to their proficiency which are FANUC, HEIDENHAIN and SIEMENS. For automotive customers who have trust in Quaser's machines, BMW and Ferrari are their choices. Quaser's main markets are in Europe such as Italy, Turkey and Germany, followed by the United States and China. In addition, Quaser is expanding its market into Southeast Asia.

Andy Lawson, Co-President of Winbro, reveals that Winbro is a company in England with expertise in EDM and Laser Mirco machines. Our market is in the aerospace industry, we are a world leader in the EDM and Laser Mirco machines market and focus on technology that helps reduce heat emission because we have a long-standing knowledge and are recognized by the world's leading manufacturers in the aerospace industry. In 2012 - 2019, Quaser became our supplier and subsequently emerged Winbro's business with it. With this acquisition of Quaser, we see a broad vision of Quaser in the future business.

With the business facing the COVID-19 situation over in the past, the aerospace industry had slowed down, causing Winbro to focus more on the electronics market because it saw an opportunity for growth in this business plus our expertise in EDM machines and Laser Mirco that are already available and are continuously developed, it was not difficult to get this business going further. Currently, we have factories in England, Germany, Croatia and the United States and our investment is being expanded in Austria. Winbro integrates efficient and highly productive machining solutions throughout the entire production process to achieve the vision of our partners.

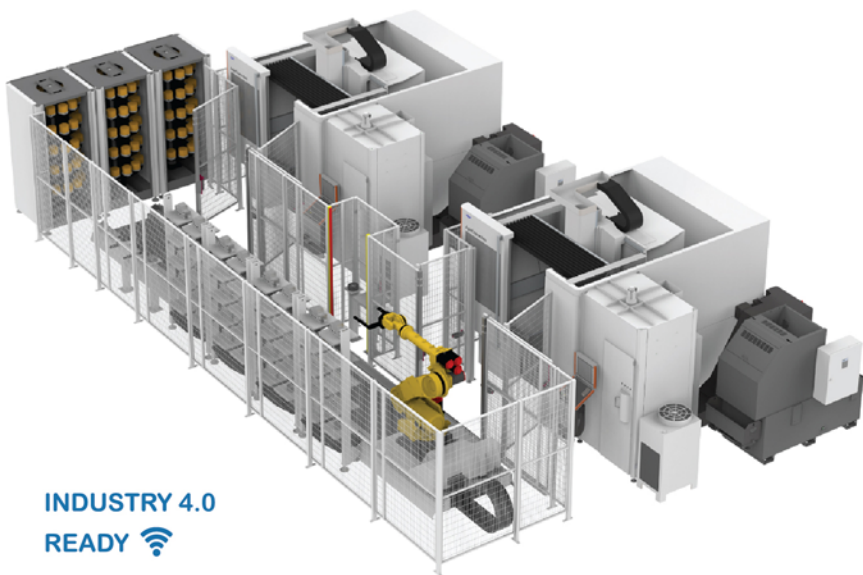


Quaser Group มีประสบการณ์ยาวนานในการผลิตโซลูชันเครื่องจักรซีเอ็นซีสำหรับงานตัดเฉือนโลหะที่มีความแม่นยำสูง และประสิทธิภาพและผลผลิตสูงในทุกอุตสาหกรรม ในอนาคต Quaser จะไม่เพียงแต่ทุ่มเทให้กับเทคโนโลยีในสาขาใหม่เท่านั้น แต่ยังมีส่วนสนับสนุนในการยกระดับความรับผิดชอบต่อสังคม เช่น การบรรลุความเป็นกลางทางคาร์บอนซึ่งจะนำผู้มีส่วนได้ส่วนเสียไปสู่เป้าหมายร่วมกัน

Liki Peng, Sales Dept. Quaser Group กล่าวว่า Quaser Group เป็นผู้ผลิตเครื่องซีเอ็นซีในประเทศไต้หวัน โดยมีเครื่องจักรหลากหลายตั้งแต่ 3 แกน ถึง 5 แกน และเรามีทีมวิจัยและพัฒนาเครื่องจักรร่วมกับ Winbro ที่เป็นบริษัทในอังกฤษและอยู่ในเครื่องที่ร่วมกันพัฒนาในงานเลเซอร์ซึ่งเป็นเครื่องจักร EDM และ Laser Mirco ซึ่ง Quaser สามารถสร้างเครื่องจักรตามความต้องการของลูกค้าได้นอกเหนือจากที่บริษัทมีเครื่องจักรอยู่ เพื่อให้เหมาะกับการผลิตของลูกค้าสำหรับเครื่องจักรที่อยากนำเสนอให้กับผู้ผลิตไทยในงาน Metalex 2024 จะเป็นเครื่องซีเอ็นซี 5 แกน (UX500-Multi Face, 5 Axes M/C) ซึ่งมีผลิตภัณฑ์ชิ้นงานที่หลากหลายเหมาะสำหรับอุตสาหกรรมเซมิคอนดักเตอร์ หรืองานผลิตชิ้นส่วนอากาศยาน ที่ใช้ในงานผลิตแม่พิมพ์หรืองานผลิตชิ้นส่วน โดยเครื่องดังกล่าวจะให้ความแม่นยำสูง ซึ่งช่วยให้กระบวนการทำงานของผู้ผลิต รวดเร็ว ง่ายขึ้น ผลิตครบในเครื่องเดียว ในส่วนตัวคอนโทรลเลอร์สามารถให้ลูกค้าได้เลือกตามความถนัดของการใช้งาน ซึ่งมีถึง 3 แบนด์ให้เลือกใช้คือ FANUC, HEIDENHAIN และ SIEMENS สำหรับลูกค้ากลุ่มยานยนต์ที่ให้ความเชื่อมั่นในเครื่องจักรของ Quaser จะเป็น BMW และ Ferrari โดยตลาดหลักของ Quaser จะอยู่ในยุโรป เช่น อิตาลี ตุรกี และเยอรมัน รองลงมาคือ สหรัฐอเมริกา และจีน นอกจากนี้ Quaser กำลังขยายตลาดเข้ามาในภูมิภาคเอเชียตะวันออกเฉียงใต้เพิ่มขึ้นด้วย

ด้าน **Andy Lawson, Co-President, Winbro** เผยว่า Winbro เป็นบริษัทในอังกฤษมีความเชี่ยวชาญด้านเครื่องจักร EDM และ Laser Mirco ตลาดของเราอยู่ในอุตสาหกรรมอากาศยาน เราเป็นผู้นำตลาดเครื่องจักร EDM และ Laser Mirco อันดับต้นๆ ของโลก โดยเราให้ความสำคัญในเรื่องของเทคโนโลยีที่ช่วยลดในเรื่องของความร้อนที่ปลดปล่อยออกมาเป็นสำคัญ เพราะเรามีองค์ความรู้มาอย่างยาวนานและผู้ผลิตในอุตสาหกรรมอากาศยานอันดับต้นๆ ของโลกให้การยอมรับ ในปี 2555 - 2562 Quaser ได้เข้ามาเป็นซัพพลายเออร์ร่วมกับเรา และหลังจากนั้น Quaser ได้เข้าควบรวมกิจการของ Winbro ในเวลาต่อมา การควบรวมกิจการเข้ากับ Quaser ในครั้งนี้ เราเห็นวิสัยทัศน์ของ Quaser อันกว้างไกลในธุรกิจในอนาคตที่จะเกิดขึ้น

ด้วยธุรกิจเอสเอ็มอีที่โดนโควิด-19 ในช่วงที่ผ่านมา อุตสาหกรรมอากาศยานชะลอตัวลง ทำให้ Winbro หันไปเจาะกลุ่มตลาดอิเล็กทรอนิกส์มากขึ้น เพราะเห็นโอกาสของการเติบโตธุรกิจนี้ บวกกับมีความเชี่ยวชาญเครื่องจักร EDM และ Laser Mirco ที่มีอยู่แล้ว และพัฒนาอย่างต่อเนื่องทำให้คงไม่ยากที่จะเข้ามาจับธุรกิจนี้เพิ่มเติม ปัจจุบันมีโรงงานอยู่ในอังกฤษ เยอรมัน โครเอเชีย และสหรัฐอเมริกา และกำลังขยายการลงทุนในออสเตรเลีย Winbro มุ่งเน้นการโซลูชันการตัดเฉือนที่มีความแม่นยำสูงและผลผลิตสูงตลอดกระบวนการการผลิตทั้งหมดเพื่อให้บรรลุวิสัยทัศน์ของพันธมิตรของเรา



สหमितเครื่องกล
SAHAMIT MACHINERY

Professional turnkey solutions
delivered by a highly experienced team,
tailored for your success!

We are also experts in aluminum alloy



INDUSTRY 4.0
READY 

BÖHLER
Tools Steel for
Mold and Die Industry

Honsberg
Band Saw Blades

Seco
Cutting Tools

REGO-FIX
Toolholding System

CH IEN WEI
CMM Coordinate Measurement

system 3R
Tooling - Automation

DZ LASER
Laser Welding Machine

Markforged
Industrial 3D Printers

HEXAGON
CAM Software

ESPRIT
The Right Choice

AUTOMAC
Right on Point
Zero point system



+GF+

5-Axis, High Speed Milling,
Wire Cut, EDM Die
Sinking and Laser Machine



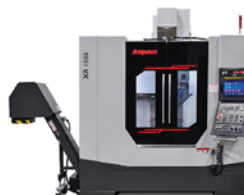
HARDINGE

CNC Lathe & Machining Center



FFG 友嘉集團 SANCO
FRIEN FRIEND GROUP

CNC Double Column
Machining Center



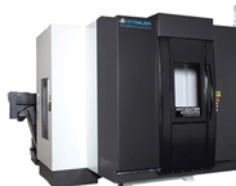
Bridgeport

CNC Lathe & Machining Center



SW Technology
People

CNC Multi-spindle Machining



KITAMURA
Machining Challenges-Simplified®

CNC Vertical & Horizontal
Machine



ACCURPRESS

Press Brakes
Power Squaring Shear
Turret Punch



ONE LASER

Laser Cutting
Machine



SAHAMIT MACHINERY PUBLIC COMPANY LIMITED

42,48 Rama 3 Road, Soi 53, Yannawa, Bangkok 10120, Thailand

Tel: 66(0) 2295-1000-9 Fax: 66(0) 295-3307

E-mail: machine@sahamit.co.th, www.sahamit.co.th

"SAHAMIT" BRINGS IN NEW TECHNOLOGY TO HELP MEET THE NEEDS OF MANY INDUSTRIES AND ALL SIZES OF BUSINESSES AND OFFERS A COMPLETE TURNKEY SOLUTIONS

"สหมิตร" นำเทคโนโลยีใหม่เข้ามาช่วยตอบโจทย์ให้กับหลายอุตสาหกรรม และธุรกิจทุกขนาด พร้อมเสนอโซลูชันส์ครบวงจรแบบ Turnkey Solutions



Mr. Phut Sorayarnthanawut, Managing Director of Sahamit Machinery Public Company Limited, said that, at Metalex 2024, machinery from many countries such as Switzerland, Germany, Japan, Taiwan and China would be placed on exhibition where the technology of

most of them to help meet the needs of customers in various industries would be emphasized because all customers are important. Whether they are medium-sized, large-sized or small-sized customers, they are equally important to driving the industry.

“ **HOWEVER, EVEN THE INNOVATION IS MOST IMPORTANT, THOUGH THE CORE IS THE FLEXIBILITY IN PRODUCTION THAT MACHINERY MUST BE THE MAIN THING TO PLAY A KEY ROLE. THE AUTOMATION WORK BASED ON SOFTWARE INTELLIGENCE IS ALSO IMPORTANT.** ”

Currently, the production trend has changed significantly because the industrial model has become fully automated. Therefore, merely presenting the machinery alone would not be enough because it may not be able to compete in the world market. The machinery which we have is all for supporting new technologies in collaboration with world-class suppliers having know-how. So, when it is linked to the needs of entrepreneurs who are looking for something being automatic system or fully automated, we are ready to present it in complete form so called Turnkey Solutions. The machinery which we have is a highly flexible automation system with software that can command various automations to work with machines with different functions or automated systems that can be linked together. In addition to the machinery, we also have the Fixture-Cutting Tool Software Process to work according to the customers' needs in a complete cycle which will be beneficial to future productions, i.e. to help reduce costs and time.

However, even the innovation is most important, though the core is the flexibility in production that machinery must be the main thing to play a key role. The automation work based on software intelligence is also important. Sahamit Machinery has all these industrial machinery products ready to provide support. We can offer complete solutions in one place. We have a team of skilled engineers, and our expertise is sufficient.

Sahamit Machinery realizes and foresees the importance of reducing carbon in business operations towards sustainability and responsibility towards society, communities and the environment. In the previous metal hardening business, we used quite a lot of electricity up to 7 megawatts, however, in tackling this problem, we installed a 1.9-megawatt solar roof which effectively reduced electricity consumption and also significantly reduced costs and carbon dioxide in the atmosphere, added Mr. Sorayarnthanawat. REVIEW

คุณพุกฤทธิ์ สรญาณธนาบุตร กรรมการผู้จัดการ บริษัท สหमित เครื่องกล จำกัด (มหาชน) ได้กล่าวว่า ในงาน Metalex 2024 ได้ชมขบวนเครื่องจักรกลมาจัดแสดงโดยมาจากหลายประเทศ เช่น สวิตเซอร์แลนด์ เยอรมัน ญี่ปุ่น ไต้หวัน และจีน ส่วนใหญ่เป็นการนำเทคโนโลยีของเครื่องจักรเข้ามาช่วยตอบโจทย์ให้กับลูกค้าในหลากหลายอุตสาหกรรม เพราะลูกค้าทุกคนมีความสำคัญ ไม่ว่าจะเป็นลูกค้าขนาดกลาง ขนาดใหญ่ หรือแม้แต่ขนาดเล็ก ก็มีความสำคัญต่อการขับเคลื่อนอุตสาหกรรมไม่ต่างกัน

ปัจจุบันแนวโน้มการผลิตเปลี่ยนไปอย่างมาก เพราะรูปแบบอุตสาหกรรมเปลี่ยนเป็นระบบอัตโนมัติทั้งหมด เพราะฉะนั้นการนำเสนอเครื่องจักรอย่างเดียวยังคงไม่เพียงพอ เพราะอาจทำให้ไม่สามารถจะแข่งขันกับตลาดโลกได้ เครื่องจักรที่เราขายเป็นเครื่องจักรที่ลื่นแต่รองรับเทคโนโลยีใหม่ๆ ที่ร่วมกับซอฟต์แวร์ที่มีชื่อเสียงระดับโลก และมี Know How เมื่อมาเชื่อมโยงกับความต้องการของผู้ประกอบการที่มองหาสิ่งที่เป็นระบบอัตโนมัติ หรืออัตโนมัติขั้นเต็มรูปแบบ เราจึงพร้อมนำเสนอในรูปแบบครบวงจร หรือเรียกว่า Turnkey Solutions โดยเครื่องจักรที่เราขายจะเป็นระบบอัตโนมัติขั้นที่มีความยืดหยุ่นสูง ทั้งมีซอฟต์แวร์ที่สั่งการให้ออโตเมชันต่างๆ ทำงานกับเครื่องที่มีหน้าที่ไม่เหมือนกันได้ หรือเป็นระบบอัตโนมัติที่ลื่นก็ทำได้ นอกจากเครื่องจักรแล้วยังมีส่วนของ Fixture Cutting Tool Software Process เพื่อให้ทำงานได้ตามความต้องการของลูกค้าแบบครบวงจร ซึ่งก็จะเป็นประโยชน์ต่อการผลิตในอนาคตที่จะช่วยลดค่าใช้จ่าย และลดเวลาได้

อย่างไรก็ตาม แม้นวัตกรรมจะสำคัญที่สุด แต่หัวใจหลักก็คือความยืดหยุ่นในการผลิตซึ่งเครื่องจักรต้องเป็นหลัก การทำงานรูปแบบอัตโนมัติขึ้นโดยอาศัยความชาญฉลาดของซอฟต์แวร์เป็นสิ่งสำคัญ ซึ่งสหमितเครื่องกลมีผลิตภัณฑ์เครื่องจักรอุตสาหกรรมเหล่านี้รองรับพร้อมแล้ว เราสามารถเสนอโซลูชันส์ที่ครบจบในที่เดียวได้ เรามีทีมวิศวกรที่มีความชำนาญ รวมถึงสหमितเครื่องกลก็มีความชำนาญมากพอ

สหमितเครื่องกลได้ตระหนัก และเล็งเห็นความสำคัญของการลดคาร์บอนในการดำเนินธุรกิจสู่ความยั่งยืนความรับผิดชอบต่อสังคม ชุมชน และสิ่งแวดล้อม ซึ่งในส่วนของบริษัทโรงชุบแข็งโลหะก่อนหน้านี้ใช้ไฟฟ้าค่อนข้างมากถึง 7 เมกะวัตต์ เราจึงทำการติดตั้งโซลาร์รูฟ 1.9 เมกะวัตต์ ทำให้ลดการใช้ไฟฟ้าได้อย่างมีประสิทธิภาพ และยังช่วยลดค่าใช้จ่าย ลดคาร์บอนไดออกไซด์ในชั้นบรรยากาศอย่างเห็นได้ชัดเจน

คุณพุกฤทธิ์ กล่าวเสริม REVIEW

MITSUBISHI ELECTRIC DX ECOSYSTEM THANK YOU PARTY 2024



Recently, **Mitsubishi Electric Factory Automation (Thailand) Co., Ltd.**, threw a Thank You Party for customers and partners who have supported Mitsubishi Electric products, under the name of **Mitsubishi Electric DX Ecosystem Thank You Party 2024 “Driving a Circular Digital Engineering for National Sustainability”** in which a great number of distinguished guests from both government and private sectors, executives from the private sector, executives and representatives from associations in various industries were cordially invited to join the event at The Banquet Hall at Nathong Grand Hall. On this occasion, **Mr. Wichiene Ngamsukkarsemsri, Managing Director of Mitsubishi Electric Factory Automation (Thailand) Co., Ltd.**, presided over the opening ceremony to welcome the distinguished guests attending the event and make his remarks on the purpose, interests and vision of future business cooperation under the **“Circular Digital Engineering”**.

The purpose of this event was to express gratitude and strengthen relationships with our partners and to provide a good opportunity to exchange business and economic perspectives, with a particular focus on future

co-operations in order to drive the sustainability of Thailand’s industries in the following years.

In addition, **Mr. Shoichi Tsuda, Deputy Managing Director of Mitsubishi Electric Factory Automation (Thailand) Co., Ltd.**, gave his account on the introductions and exchanges of co-operations between Mitsubishi Electric Group and **Mr. Bovon Thiansawat, Assistant Manager of Mitsubishi Electric Factory Automation (Thailand) Co., Ltd.**, came up on the platform to update the perspective and co-operations of Ecosystem under the **“Circular Digital Engineering”**.

While **Mr. Nopadol Kangsachat, General Manager of Mitsubishi Electric Factory Automation (Thailand) Co., Ltd.**, came up to update the Industrial Automation Machinery Division and various overviews, followed by remarks of **Mr. Parinwat Parnsingh, Division Manager of Industrial Marketing Management Division of Mitsubishi Electric Factory Automation (Thailand) Co., Ltd.**, to invite partners from various sectors to come to the stage to describe about their feelings in becoming a part of Mitsubishi Electric’s Ecosystem. REVIEW





เมื่อเร็วๆ นี้ บริษัท มิตซูบิชิ อิเล็กทริก แพคคอร์รี่ ออโตเมชัน (ประเทศไทย) จำกัด จัดงานขอบคุณลูกค้าและพันธมิตร ที่ให้การสนับสนุนผลิตภัณฑ์ของมิตซูบิชิ อิเล็กทริก โดยใช้ภายใต้ชื่องานว่า Mitsubishi Electric DX Ecosystem Thank You Party 2024 “Driving a Circular Digital Engineering for National Sustainability” ซึ่งได้เชิญแขกผู้มีเกียรติจากทั้งหน่วยงานภาครัฐ ผู้บริหารจากภาคเอกชน ผู้บริหารและผู้แทนจากสมาคมในภาคอุตสาหกรรมต่างๆ เข้าร่วมงานเป็นจำนวนมาก ณ The Banquet Hall at Nathong Grand Hall และไปโอกาสนี้ คุณวิเชียร งามสุขเกษมศรี กรรมการผู้จัดการ บริษัท มิตซูบิชิ อิเล็กทริก แพคคอร์รี่ ออโตเมชัน (ประเทศไทย) จำกัด ได้เป็นประธานกล่าวเปิดงาน ให้ความต้อนรับแขกผู้มีเกียรติที่เข้าร่วมงานในครั้งนี้ และได้กล่าวถึงจุดประสงค์ ความสนใจ และวิสัยทัศน์ของการร่วมมือทางธุรกิจในอนาคต ภายใต้ “Circular Digital Engineering”

โดยการจัดงานในครั้งนี้มีวัตถุประสงค์เพื่อเป็นการแสดงความขอบคุณ และเสริมสร้างความสัมพันธ์กับพันธมิตรของเราและยังเป็นโอกาสที่ดีในการแลกเปลี่ยนมุมมองทางธุรกิจและเศรษฐกิจ โดยมุ่งเน้นไปที่ความร่วมมือในอนาคตโดยเฉพาะ เพื่อขับเคลื่อนความยั่งยืนของอุตสาหกรรมของประเทศไทยในปีต่อๆ ไป

นอกจากนี้ Mr. Shoichi Tsuda, Deputy Managing Director บริษัท มิตซูบิชิ อิเล็กทริก แพคคอร์รี่ ออโตเมชัน (ประเทศไทย) จำกัด กล่าวถึง การแนะนำและแลกเปลี่ยนเกี่ยวกับความร่วมมือระหว่างกลุ่มบริษัท มิตซูบิชิ อิเล็กทริก และ คุณบวร เกียรติสวัสดิ์ ผู้ช่วยผู้จัดการ บริษัท



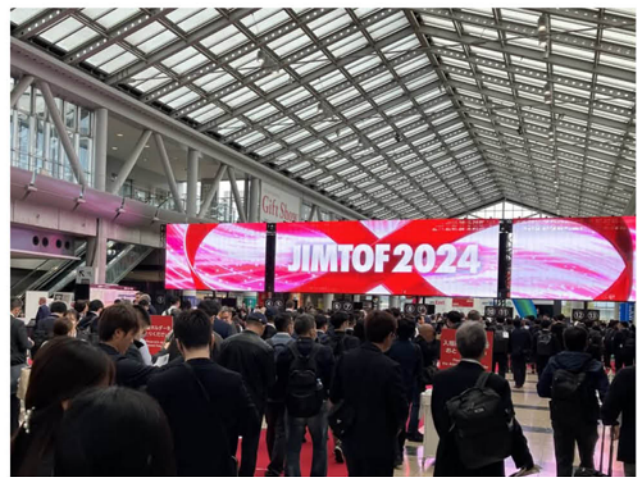
มิตซูบิชิ อิเล็กทริก แพคคอร์รี่ ออโตเมชัน (ประเทศไทย) จำกัด ได้ขึ้นมาอัปเดตมุมมองและความร่วมมือของ Ecosystem ภายใต้ “Circular Digital Engineering”

ในส่วนของคุณบพด ทังสุชาติ ผู้จัดการทั่วไป บริษัท มิตซูบิชิ อิเล็กทริก แพคคอร์รี่ ออโตเมชัน (ประเทศไทย) จำกัด ขึ้นมาอัปเดตแพคเกจเครื่องจักรอัตโนมัติอุตสาหกรรม หรือ Industrial Automation Machinery Division และภาพรวมต่างๆ รวมถึง คุณปฤกษวิษร ปานสิงห์ ผู้จัดการฝ่าย ฝ่ายบริหารการตลาดอุตสาหกรรม บริษัท มิตซูบิชิ อิเล็กทริก แพคคอร์รี่ ออโตเมชัน (ประเทศไทย) จำกัด ได้เชิญพันธมิตรหลายภาคส่วน ขึ้นกล่าวบนเวทีเพื่อพูดคุยถึงความรู้สึกที่เข้ามาเป็นส่วนร่วมใน Ecosystem ของมิตซูบิชิ อิเล็กทริก **REVIEW**



JIMTOF 2024 : TECHNOLOGIES PASSED DOWN TO THE FUTURE OFFERS UNLIMITED POSSIBILITIES

**JIMTOF 2024 : เทคโนโลยีที่ส่งต่อสู่นาคต
มอบความเป็นไปได้ที่ไร้ขีดจำกัด**



What is JIMTOF 2024?

JIMTOF 2024 (The 32nd Japan International Machine Tool Fair), one of the largest machine tool exhibitions in the world that is organized by the Japan Machine Builders' Association and Tokyo Big Sight, Inc., will be held at Tokyo Big Sight (Tokyo International Exhibition Center) for six days from November 5 (Tue.) to 10 (Sun.), 2024. The theme of the six-day exhibition is **"Technologies passed down to the future offers unlimited possibilities"**.

JIMTOF 2024, which will be held for the 32nd time, will be the largest ever in terms of both the number of exhibitors and booths. 1,262 companies from 19 countries and regions around the world will exhibit at 5,743 event booths. The number of visitors is expected to be approximately 130,000 visitors more than the number of visitors in JIMTOF 2022. In addition to these exhibits, JIMTOF 2024 will also feature lectures, seminars, and special exhibits on various themes throughout the exhibition period so as to respond to the high level of interest in machine tools among visitors.

JIMTOF 2024 will introduce the latest products and technologies of participating companies from a wide range of products, including Metal Cutting Machine Tools, Metal Forming Machine Tools, Machine Tool Accessories, Tools for Machines (cutting tools & wear-resistant tools), Diamond and CBN Tools, Grinding Wheels and Abrasives,

Gears and Gear Devices, Oil Hydraulic, Pneumatic and Water Hydraulic Machinery, Precision Measuring Machines and Instruments, Optical Measuring Instruments, Testing Machinery and Control Equipment and related software (CAD, CAM, etc.).

JIMTOF 2024 will set up the special exhibition "Additive Manufacturing Area in JIMTOF 2024" in the South Exhibition Hall area, where innovative products and technologies related to Additive Manufacturing (AM) and 3D printer-related products and technologies, which are attracting attention as innovative technologies in the manufacturing industry. A special seminar venue will be set up in the area where 53 exhibitors will introduce their latest products, cutting-edge technologies and solutions every day.

In addition to a variety of seminars, JIMTOF 2024 will feature a new "Academic Area" as a parallel event. In the Academic Area, there will be a "Career Matching Square" where students can directly interact with the general managers and human resources staff of exhibiting companies. The "Academic Area" will feature a "Career Matching Square" where students can interact directly with general managers and personnel from exhibiting companies, IMEC (International Machine Tool Engineers Conference), and a "Special Exhibit" where university and technical college students, who will lead the next generation,

can deepen their knowledge of the machine tool industry. In addition, information dissemination services on the official website, such as the YouTube channel “JIMTOF INSIGHTS” and the online catalog function, will be expanded to attract visitors and activate business negotiations.

Highlights of JIMTOF 2024

JIMTOF 2024 will be held on the largest scale ever, utilizing the entire Tokyo Big Sight with a total of 5,743 booths from 1,262 exhibitors. In addition, an “Academic Area” will be newly established in the South Hall 4 as a place for direct communications between students interested in the manufacturing industry and exhibitors. Following JIMTOF 2022, a special parallel exhibition, “Additive Manufacturing Area in JIMTOF 2024,” will be held on the first floor of the South Exhibition Hall.

Furthermore, with the aim of communicating JIMTOF 2024 to the world, the YouTube site “JIMTOF INSIGHTS” (<https://www.youtube.com/@JIMTOF-INSIGHTS>), which covers a wide range of topics related to manufacturing, mainly in the machine tool industry JIMTOF INSIGHTS is now open to the public. In addition to attracting visitors to JIMTOF, we aim to raise awareness of the event among students, who will lead the next generation of the manufacturing industry. During JIMTOF 2024, a project linked to the video content will be held on the multi-purpose stage in the Academic Area.

JIMTOF 2022 attracted 114,158 visitors, making it the first real JIMTOF in four years, despite the limited number of visitors due to the COVID-19 pandemic. However, we were pleased to have a large number of companies actively exhibiting to attract new customers and promote their companies, as well as to engage in lively business discussions with visitors. At JIMTOF 2024, these restrictions will be relaxed, and we expect even more visitors to attend.

On the other hand, machine tool orders received in FY2023 amounted to 1,453.1 billion yen, down 14.8% from the previous year, only the 8th highest level ever, but there are high expectations for a rebound from the second half of 2024.

In the domestic market, which is the main target of JIMTOF, the demand for machine tools is generally firm, including the need for automation in response to the labor shortage.

With the 1.5 trillion yen level in sight for the current fiscal year, the upcoming JIMTOF is highly anticipated as a once-in-a-lifetime opportunity that will contribute to further stimulating domestic capital investment.

To capture this business opportunity, 98 JAMA member companies will exhibit at JIMTOF 2024, and more than half of them are expected to showcase their new products for the first time in the world.

Under the theme of **“Technologies passed down to the future offers unlimited possibilities,”** all exhibitors will showcase their latest machine tools and cutting-edge technologies at JIMTOF.



Based on the recent technological trends, we expect to see the following key trends of the exhibits at JIMTOF 2024.

Progress in Kotozukuri

Currently, the manufacturing industry is promoting initiatives based on keywords such as “Digital,” “Green,” and “Resilience,” and there is a growing trend to provide services that improve productivity and efficiency through the use of these machines, rather than simply selling the machines themselves. At this year’s JIMTOF 2024, we expect to propose and exhibit comprehensive solutions that include not only conventional Monozukuri but also Kotozukuri

Approaches on Expanding the Use of Digital Technologies and Decarbonizing and Saving Energy

In recent years, with the improvement of simulation technology, we have seen case study of technology that digitally reproduces machine characteristics to predict the machined surface of a workpiece, automatically calculates machining time and manufacturing costs by utilizing 3D models on a simulation, and estimates power consumption and CO₂ emissions.

In addition, the use of sensors for advanced monitoring of machine conditions, idling of peripheral equipment, and optimum control of coolant flow, among other efforts to curb CO₂ emissions, are also in progress. At JIMTOF 2024, it is expected that further progress will be made in



the use of these digital technologies and energy-saving measures, and new initiatives to improve productivity will be the focus of much attention.

Use of Robots to Support Automation and Labor Savings

The entire manufacturing industry is facing an urgent issue of how to respond to the shortage of labor due to the decline in the working population. At the most recent EMO and IMTS exhibitions, there were many initiatives to support automation and manpower saving by utilizing cooperative robots and AGVs, and this trend is expected to continue at JIMTOF.

The use of robots is expected to further expand, not only in loading and unloading of workpieces, but also in some processes of machining, cleaning, and measurement, as well as in cases where robots contribute to stable production by operating in combination with automatic program correction devices that use image sensors.

Advancement of Additive Manufacturing (AM) Technology

The advancement of AM technology is expanding the range of products from prototypes to actual products and from conventional manufacturing processes to processes that achieve higher functionality and lighter weight through AM especially for molds and medical parts.

Recently, exhibits have included not only stand-alone AM machines but also system solutions that include both front-end and back-end processes, such as simpler support removal after molding, as well as examples of applications to large components.

At JIMTOF 2024, a special "Additive Manufacturing Area" will be set up in the South Exhibition Hall, as in previous years, with 192 booths from 53 companies. A "Special Seminar Room" will be set up in the exhibition hall, where seminars by AM-related experts and domestic AM-related organizations are scheduled to be held during the exhibition period (https://jimtof.org/jp/evt_AM.html).

Press Conference Overseas Media

In the JIMTOF 2024 event at Tokyo Big Sight Tower, there was a press conference from the organizer of

Japan Machine Tool Builders' Association, in which Mr. Yoshiharu INABA, Chairman of Japan Machine Tool Builders' Association (JMTBA), and Mr. Kazuo YUHARA, President of JMTBA, gave an overview of the machine tool market and trends in the Japanese machine technology, while Mr. Kazuharu IWASE, Executive Vice President & CEO, Tokyo Big Sight Inc., spoke about the readiness on the organization of JIMTOF 2024.

"JIMTOF 2024 is the largest machine tool industry exhibition in Japan which is recognized worldwide. It will be a showcase of the machine tools from Japanese manufacturers to present their technologies and innovations as well as the future industrial trends to the event visiting industrialists. It is expected that tens of thousands of visitors from both domestic and international countries will attend the event. As for the highlights of the event, visitors will be able to see new models of machinery from each of Japan's leading brands, as well as technological trends in the manufacturing industry whether it is the intelligent automation, digital systems, or IoT including AI systems."

"Respective to the Japanese current economic situation, its GDP (from April to June 2024) has grown by 0.7% from the previous quarter (annual rate: +2.9%). The driving factors are the automotive industry in which the transportation is resumed once again after a temporary halt, and the increased personal consumption such as air conditioners, smartphones, etc., while the investment is at +0.8% in the same period. With the high corporate profits, investment to solve labor shortages and digital transformation, and the monetary GDP growth rate (for the same quarter) which is increased by 1.8% from the previous quarter (annual rate: +7.2%), high prices and wage increases, monetary GDP has been pushed to be higher. It is expected that the annual value will exceed 600 trillion Yen for the first time. The outlook and risks (according to the Monthly Economic Report (September) found that the employment and income environment has improved, and various policies are effective, so, gradual economic recovery is ongoing. Thus, it is expected that the investment will continue to recover likewise. But we must be careful about risks such as continued high

interest rates in the United States and Europe as well as the impact from China's economic structural recession, soaring prices, situation in the Middle East and sudden fluctuations in the money market," said **Mr. Yoshiharu INABA, Chairman of the Japan Machine Tool Builders' Association (JMTBA)**.

Regarding the total orders for machine tools in Japan and the outlook for the industrial machinery market, **Mr. Kazuo YUHARA, President of JMTBA** said, based on the report, that the total orders for January to September 2024 were 1.10014 trillion Yen (YoY -2.8%), being the domestic demand of 333.85 billion Yen (10.3%) and foreign demand of 766.29 billion Yen (+0.9%). In particular, the total orders were the result of the cumulative orders from January to September which exceeded 1.11 trillion Yen for the fourth consecutive year, marking the second consecutive year of decline, including the overseas demand which accounted for 69.7%, marking the second consecutive year that this figure had soared up (January-September 2021: 67.6%).

Whereon the domestic demand, the January-September totals were below 350 billion Yen for the first time in four years, the YoY rate of decrease for the second consecutive year. Among the major industries, only the machinery for the aerospace, shipbuilding and transportation industries had accounted for the increase while molds in the "general machinery" category fell sharply by -44.9%. The two sectors with the highest demand for semiconductor

manufacturing equipment and automotive-related equipment recovered more slowly than initially expected. While the total overseas demand for the January-September fell below 800 billion Yen for the second consecutive year (over 750 billion Yen for the third consecutive year). The YoY rate slightly increased for the first time in two years, and that among the three major markets, only Asia saw a YoY increase consequently as a result of the increases in China from early Spring to Summer and a strong Indian market. North America's rate had fallen for the second consecutive year due to factors such as high interest rates and the U.S. presidential election, the decline in the purchase orders in the aerospace industry, etc. Since Summer, demands in Europe, centered in Germany, had weakened. High energy prices, low exports and consumption, weak sales of electric vehicles, and other factors were all the causes of the drops in such demands. **REVIEW**

JIMTOF 2024 คืออะไร

JIMTOF 2024 (งานแสดงเครื่องมือกระตือรือร้นนานาชาติของญี่ปุ่น ครั้งที่ 32) ซึ่งเป็นหนึ่งในงานแสดงเครื่องมือกลที่ใหญ่ที่สุดในโลก จัดขึ้นโดยสมาคมผู้ผลิตเครื่องจักรกลแห่งประเทศไทยและบริษัท Tokyo Big Sight, Inc. โดยจัดขึ้นที่ Tokyo Big Sight (ศูนย์แสดงสินค้านานาชาติ โตเกียว) เป็นเวลา 6 วัน ตั้งแต่วันที่ 5 - 10 พฤศจิกายน 2567 โดยมีธีมของงานตลอด 6 วันนี้ คือ **"เทคโนโลยีที่ส่งต่อสู่อนาคตมอบความเป็นไปได้ที่ไร้ขีดจำกัด"**

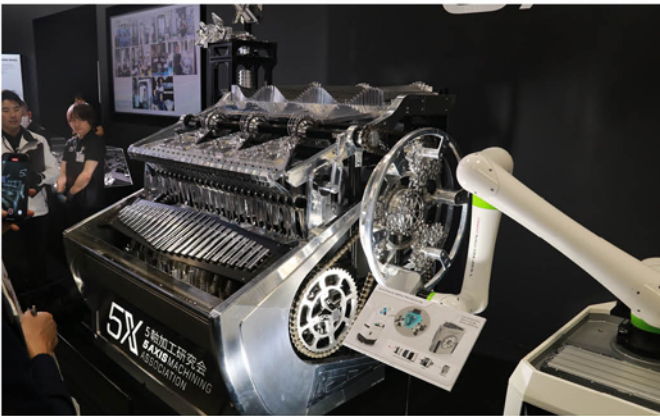
งาน JIMTOF 2024 ซึ่งจัดขึ้นเป็นครั้งที่ 32 เป็นงานที่ใหญ่ที่สุดเท่าที่เคยมีมาทั้งในแง่ของจำนวนผู้แสดงสินค้าและบูธ โดยบริษัท 1,262 แห่ง จาก 19 ประเทศและภูมิภาคทั่วโลกเข้าร่วมจัดแสดงในบูธกิจกรรมถึง 5,743 บูธ คาดว่าจำนวนผู้เข้าชมจะมากกว่าจำนวนผู้เข้าชมงาน JIMTOF 2022 ประมาณ 130,000 คน นอกจากงานแสดงสินค้าเหล่านี้แล้ว งาน JIMTOF 2024 ยังมีการบรรยาย สัมมนา และนิทรรศการพิเศษในหัวข้อต่างๆ ตลอดช่วงการจัดงานแสดงสินค้า เพื่อตอบสนองต่อความสนใจในเครื่องมือกลในหมู่ผู้เข้าร่วมชมงานจำนวนมาก

งาน JIMTOF 2024 แนะนำผลิตภัณฑ์และเทคโนโลยีล่าสุดของบริษัทที่เข้าร่วมด้วยผลิตภัณฑ์ที่หลากหลาย รวมถึงเครื่องมือตัดโลหะ เครื่องมือขึ้นรูปโลหะ อุปกรณ์เครื่องมือกล เครื่องมือสำหรับเครื่องจักร (เครื่องมือตัดและเครื่องมือกลสำหรับการสึกหรอ) เครื่องมือเจียร และ CBN ล้อเจียร และสารกัดกร่อน เฟืองและอุปกรณ์เฟือง เครื่องจักรน้ำมันไฮดรอลิก นิวเมติกและไฮดรอลิกระบบน้ำ เครื่องจักรกลและเครื่องมือวัดความแม่นยำ เครื่องมือวัดแบบออฟติค เครื่องทดสอบและอุปกรณ์ควบคุม รวมถึงซอฟต์แวร์ที่เกี่ยวข้อง (CAD, CAM เป็นต้น)

JIMTOF 2024 ได้จัดงานแสดงสินค้าพิเศษ "Additive Manufacturing Area in JIMTOF 2024" ในบริเวณ South Exhibition Hall ซึ่งมีผลิตภัณฑ์และเทคโนโลยีนวัตกรรมที่เกี่ยวข้องกับ Additive Manufacturing (AM) และผลิตภัณฑ์และเทคโนโลยีที่เกี่ยวข้องกับเครื่องพิมพ์ 3 มิติ ซึ่งดึงดูดความสนใจในฐานะเทคโนโลยีนวัตกรรมในอุตสาหกรรมการผลิต นอกจากนี้ มีการจัดสัมมนาพิเศษในบริเวณดังกล่าว โดยมีผู้แสดงสินค้า 53 ราย จะแนะนำผลิตภัณฑ์ล่าสุด เทคโนโลยีล้ำสมัย และโซลูชันต่างๆ ทุกวัน

นอกเหนือจากการบรรยายที่หลากหลายแล้ว JIMTOF2024 ยังมี "Academic Area" ใหม่เป็นกิจกรรมคู่ขนานด้วย ในบริเวณ Academic Area มี "Career Matching Square" ซึ่งนักศึกษาสามารถติดต่อโดยตรงกับผู้จัดการทั่วไปและเจ้าหน้าที่ฝ่ายทรัพยากรบุคคลของบริษัทที่จัดแสดงสินค้า "พื้นที่วิชาการ" มี "จัดรับจับคู่อาชีพ" ซึ่งนักศึกษาสามารถติดต่อ





โดยตรงกับผู้จัดการทั่วไปและบุคลากรจากบริษัทที่จัดแสดงงาน IMEC (การประชุมวิศวกรรมเครื่องกลนานาชาติ) และ “นิทรรศการพิเศษ” ซึ่งนักศึกษาในมหาวิทยาลัยและวิทยาลัยเทคนิคที่จะเป็นผู้นำรุ่นต่อไปสามารถเจาะลึกความรู้ของพวกเขาได้ในอุตสาหกรรมเครื่องมือเครื่องจักร นอกจากนี้ จะมีการขยายบริการเผยแพร่ข้อมูลบนเว็บไซต์อย่างเป็นทางการ เช่น ช่อง YouTube “JIMTOF INSIGHTS” และฟังก์ชันแจ้งเตือนอัตโนมัติออนไลน์ เพื่อดึงดูดผู้เข้าชมและกระตุ้นการเจรจา

ไฮไลท์ที่น่าสนใจภายในงาน JIMTOF 2024

JIMTOF 2024 จัดขึ้นในระดับที่ใหญ่ที่สุดเท่าที่มีมา โดยใช้พื้นที่ Tokyo Big Sight ทั้งหมด โดยมีบูธทั้งหมด 5,743 บูธ จากผู้แสดงสินค้า 1,262 ราย นอกจากนี้ยังมีการจัดตั้ง “พื้นที่วิชาการ” ขึ้นใหม่ใน South Hall 4 เพื่อเป็นสถานที่สำหรับการสื่อสารโดยตรงระหว่างนักศึกษาที่สนใจในอุตสาหกรรมการผลิตและผู้แสดงสินค้า แต่เดิมหลังจาก JIMTOF 2022 ได้มีการจัดนิทรรศการแบบคู่ขนานมาแล้ว โดยในครั้งนี้มีการจัดขึ้นใน “พื้นที่การผลิตแบบเต็มตัวในงาน JIMTOF 2024” ที่ชั้น 1 ของ South Exhibition Hall

นอกจากสื่อสารงาน JIMTOF 2024 ไปทั่วโลกแล้ว ยังมีเว็บไซต์ YouTube “JIMTOF INSIGHTS” (<https://www.youtube.com/@JIMTOF-INSIGHTS>) ซึ่งครอบคลุมหัวข้อต่างๆ ที่เกี่ยวข้องกับการผลิต โดยเฉพาะในอุตสาหกรรมเครื่องมือเครื่องจักร JIMTOF INSIGHTS เปิดให้สาธารณชนชนเข้าชมได้แล้ว นอกจากการดึงดูดผู้เยี่ยมชมงาน JIMTOF แล้ว เรายังตั้งเป้าที่จะสร้างความตระหนักรู้เกี่ยวกับงานนี้ในหมู่นักศึกษา ซึ่งจะเป็ผู้นำคนรุ่นต่อไปในอุตสาหกรรมการผลิต ในระหว่างงาน JIMTOF 2024 จะมีการจัดโปรเจกต์ที่เชื่อมโยงกับเนื้อหาวิดีโอแบบก่อนและหลังในพื้นที่วิชาการอีกด้วย

ที่ผ่านมางาน JIMTOF 2022 ดึงดูดผู้เยี่ยมชมได้ 114,158 คน ทำให้เป็นงาน JIMTOF ครั้งแรกในรอบ 4 ปี มีผู้เข้าร่วมงานจำนวนมากแม้ว่า จะมีผู้เยี่ยมชมจำนวนจำกัดเนื่องจากการระบาดของ COVID-19 แต่อย่างไรก็ตาม เรายินดีที่บริษัทจำนวนมากเข้าร่วมงานเพื่อดึงดูดลูกค้าใหม่และโปรโมท

บริษัทของตน ตลอดจนมีส่วนร่วมในการหารือทางธุรกิจอย่างคึกคักกับผู้เยี่ยมชม และในงาน JIMTOF 2024 ข้อจำกัดเหล่านี้ได้ผ่อนคลายลง และคาดว่าจะมีผู้เยี่ยมชมเข้าร่วมงานเพิ่มมากขึ้น

ในทางกลับกันคำสั่งซื้อเครื่องมือเครื่องจักรที่ได้รับในปีงบประมาณ 2566 มีจำนวน 1,453,100 ล้านเยน ได้ลดลง 14.8% จากปีก่อน ซึ่งถือเป็นระดับสูงสุดเป็นอันดับ 8 เท่านั้น แต่มีการคาดการณ์สูงว่าจะมีการฟื้นตัวตั้งแต่ช่วงครึ่งหลังของปี 2567

ในตลาดภายในประเทศ ซึ่งเป็นเป้าหมายหลักของ JIMTOF ความต้องการเครื่องมือเครื่องจักรโดยทั่วไปยังคงมั่นคง รวมถึงความต้องการระบบอัตโนมัติเพื่อตอบสนองต่อปัญหาการขาดแคลนแรงงาน

ด้วยระดับ 1.5 ล้านล้านเยน ที่มองเห็นในปีงบประมาณปัจจุบัน JIMTOF จะมีขึ้นนี้จึงได้รับการคาดหวังอย่างยิ่งว่าเป็นโอกาสครั้งหนึ่งที่จะช่วยกระตุ้นการลงทุนในประเทศให้มากยิ่งขึ้น

เพื่อคว้าโอกาสทางธุรกิจนี้ บริษัทสมาชิก JAMA จำนวน 98 แห่ง จะเข้าร่วมจัดแสดงในงาน JIMTOF 2024 และคาดว่าจะมากกว่าครั้งหนึ่ง จะจัดแสดงผลิตภัณฑ์ใหม่เป็นครั้งแรกในโลก

ภายใต้แนวคิด “เทคโนโลยีที่ส่งต่อสู่อุตสาหกรรมความเป็นไปได้ที่ไร้ขีดจำกัด” ผู้แสดงสินค้าทั้งหมดจะจัดแสดงเครื่องมือเครื่องจักรและเทคโนโลยีล้ำสมัยล่าสุดของตนที่ JIMTOF

จากแนวโน้มเทคโนโลยีล่าสุด เราคาดว่าจะเห็นแนวโน้มสำคัญต่อไปนี้จากการจัดแสดงที่ JIMTOF 2024

ความก้าวหน้าใน Kotozukuri

ปัจจุบันอุตสาหกรรมการผลิตกำลังส่งเสริมความคิดริเริ่มตามข้อกำหนดสำคัญ เช่น “ดิจิทัล” “สีเขียว” และ “ความยืดหยุ่น” และมีแนวโน้มเพิ่มขึ้นในการให้บริการที่ปรับปรุงประสิทธิภาพและผลผลิตผ่านการใช้เครื่องจักรเหล่านี้ แทนที่จะขายเครื่องจักรเพียงอย่างเดียว ในงาน JIMTOF 2024 ปีนี้ เราคาดว่าจะเสนอและจัดแสดงโซลูชันที่ครอบคลุม ซึ่งไม่เพียงแต่รวมถึง Monozukuri แบบเดิมเท่านั้น แต่ยังรวมถึง Kotozukuri ด้วย

แนวทางในการขยายการใช้เทคโนโลยีดิจิทัล การลดคาร์บอน และการประหยัดพลังงาน

ในช่วงไม่กี่ปีที่ผ่านมา ด้วยการพัฒนาเทคโนโลยีจำลอง เราได้เห็นกรณีศึกษาของเทคโนโลยีที่จำลองลักษณะเฉพาะของเครื่องจักรแบบดิจิทัล เพื่อคาดการณ์การเพิ่มพูนที่ผ่านการกลิ้งของชิ้นงาน ค่าแนวเวลาการกลิ้งและต้นทุนการผลิตโดยอัตโนมัติโดยใช้แบบจำลอง 3 มิติ บนการจำลองและประมาณการใช้พลังงานและการปล่อย CO₂

นอกจากนี้ การใช้เซ็นเซอร์สำหรับการตรวจสอบขั้นสูงของสภาพเครื่องจักร การเดินเบาของอุปกรณ์ต่อพ่วง และการควบคุมการไหลของน้ำหล่อเย็นที่เหมาะสม รวมถึงความพยายามอื่นๆ ในการลดการปล่อย CO₂ ก็อยู่ระหว่างดำเนินการเช่นกัน ในงาน JIMTOF 2024 คาดว่าจะมีความก้าวหน้าเพิ่มเติมในการใช้เทคโนโลยีดิจิทัลเหล่านี้และมาตรการประหยัดพลังงาน และความคิดริเริ่มใหม่ๆ เพื่อปรับปรุงประสิทธิภาพการผลิตจะเป็นจุดสนใจที่สำคัญ

การใช้หุ่นยนต์เพื่อสนับสนุนการทำงานอัตโนมัติและการประหยัดแรงงาน

อุตสาหกรรมการผลิตทั้งหมดกำลังเผชิญกับปัญหาเร่งด่วนว่าจะตอบสนองต่อการขาดแคลนแรงงานเนื่องจากจำนวนประชากรวัยทำงานลดลงได้อย่างไร ในนิทรรศการ EMO และ IMTS ล่าสุด มีความคิดริเริ่มมากมายที่จะสนับสนุนการทำงานอัตโนมัติและการประหยัดแรงงานโดยใช้หุ่นยนต์ร่วมกับ AGV และแนวโน้มนี้คาดว่าจะดำเนินต่อไปที่ JIMTOF

คาดว่า การใช้หุ่นยนต์จะขยายตัวต่อไป ไม่เพียงแต่ในการโหลดและขนถ่ายชิ้นงานเท่านั้น แต่ยังรวมถึงกระบวนการบางอย่างของการตัดเฉือน การทำความสะอาด และการวัด รวมถึงใบกรณีที่หุ่นยนต์มี



ส่วนสนับสนุนการผลิตที่เสถียรโดยทำงานร่วมกับอุปกรณ์แก้ไขโปรแกรมอัตโนมัติที่ใช้เซ็นเซอร์ด้วยภาพ

ความก้าวหน้าของเทคโนโลยีการผลิตแบบเติมแต่ง (AM)

ความก้าวหน้าของเทคโนโลยี AM กำลังขยายขอบเขตของผลิตภัณฑ์จากต้นแบบไปสู่ผลิตภัณฑ์จริง และจากกระบวนการผลิตแบบเติมไปสู่กระบวนการที่ให้ประสิทธิภาพการทำงานที่สูงขึ้นและมีน้ำหนักเบากว่าพ่น AM โดยเฉพาะสำหรับแม่พิมพ์และชิ้นส่วนทางการแพทย์เมื่อไม่นานมานี้ งานแสดงสินค้าได้รวมเอาเครื่องจักร AM แบบสแตนด์อโลนและโซลูชันระบบที่รวมกระบวนการทั้งแบบพ่นผงที่เอนด์และเบ็กเอนด์ เช่น การถอดตัวรองรับที่ง่ายกว่าหลังการขึ้นรูป ตลอดจนตัวอย่างการใช้งานกับส่วนประกอบขนาดใหญ่

ในงาน JIMTOF2024 มีการจัด “พื้นที่การผลิตแบบเติมแต่ง” พิเศษในโถงงานแสดงสินค้าด้านใต้เช่นเดียวกับในปีก่อนๆ โดยมีบูธ 192 แห่ง จาก 53 บริษัท “ห้องสัมมนาพิเศษ” จะถูกจัดในโถงงานแสดงสินค้า ซึ่งจะมีการจัดสัมมนาโดยผู้เชี่ยวชาญที่เกี่ยวข้องกับ AM และองค์กรที่เกี่ยวข้องกับ AM ในประเทศในช่วงระยะเวลาการจัดงานแสดงสินค้า (https://jimtof.org/jp/evt_AM.html)

Press Conference Overseas Media

ภายในงาน JIMTOF 2024 ที่ Tokyo Big Sight Tower ได้มีการแถลงข่าวจากผู้จัดงานโดย Japan Machine Tool Builders' Association ซึ่ง Mr. Yoshiharu INABA, Chairman of Japan Machine Tool Builders' Association (JMTBA) และ Mr. Kazuo YUHARA, President of JMTBA ที่ได้มาเผยถึงภาพรวมของธุรกิจตลาดเครื่องจักรกลและเทรนด์เทคโนโลยีเครื่องจักรญี่ปุ่น รวมถึงยังมี Mr. Kazuharu IWASE, Executive Vice President & CEO, Tokyo Big Sight Inc. ได้มากล่าวถึงความพร้อมการจัดงานแสดง JIMTOF 2024 ในครั้งนี้

“งาน JIMTOF 2024 เป็นงานแสดงสินค้าอุตสาหกรรมเครื่องจักรเครื่องจักรที่ใหญ่ที่สุดในญี่ปุ่น และทั่วโลกให้การยอมรับ โดยจะเป็นงานแสดงสินค้าเครื่องมือเครื่องจักรจากผู้ผลิตในญี่ปุ่นมานำเสนอเทคโนโลยีและนวัตกรรม รวมถึงเทรนด์อุตสาหกรรมที่จะเกิดขึ้นในอนาคตให้แก่ นักอุตสาหกรรมที่เข้าร่วมชมงาน ตลอดจนการจัดงานนี้มีผู้เข้าชมทั้งในประเทศและต่างประเทศหลายหมื่นคนเข้าร่วมชมงานในครั้งนี้ ในส่วนของไฮไลต์ของงานผู้ร่วมชมงานจะได้พบกับเครื่องจักรรุ่นใหม่ ๆ ของแต่ละแบรนด์ชั้นนำของญี่ปุ่น อีกทั้งเทรนด์เทคโนโลยีในอุตสาหกรรมการผลิต ไม่ว่าจะเป็นระบบอัตโนมัติเช่นอัจฉริยะ ระบบดิจิทัล หรือ IoT ระบบ AI”

“สถานการณ์ปัจจุบันเศรษฐกิจญี่ปุ่น (GDP) มีอัตราการเติบโตของ GDP (เม.ย. ถึง มิ.ย.2567) เพิ่มขึ้น 0.7% จากไตรมาสก่อนหน้า (อัตราต่อปี: +2.9%) ปัจจัยขับเคลื่อนการเติบโตคืออุตสาหกรรมยานยนต์ที่เริ่มมีการขนส่งอีกครั้งหลังจากหยุดชะงักชั่วคราว และการบริโภคส่วนบุคคลที่เพิ่มขึ้น เช่น เครื่องปรับอากาศ สมาร์ทโฟน และอื่นๆ ด้านการลงทุนอยู่ที่

+0.8% ในเวลาเดียวกัน ด้วยผลกำไรขององค์กรในระดับสูง การลงทุนเพื่อแก้ไขปัญหาการขาดแคลนแรงงานและการเปลี่ยนผ่านสู่ระบบดิจิทัล และอัตราการเติบโตของ GDP ที่เป็นตัวเงิน (สำหรับไตรมาสเดียวกัน) เพิ่มขึ้น 1.8% จากไตรมาสก่อนหน้า (อัตราต่อปี: +7.2%) ราคาที่สูงและการเพิ่มขึ้นของค่าจ้างผลักดันให้ GDP ที่เป็นตัวเงินสูงขึ้น คาดว่ามูลค่ารายปีจะมากกว่า 600 ล้านล้านเยนเป็นครั้งแรก และแนวโน้มและความเสี่ยง (รายงานเศรษฐกิจรายเดือน (กันยายน)) พบว่า สภาพแวดล้อมการจ้างงานและรายได้ที่ดีขึ้น และนโยบายต่างๆ มีประสิทธิภาพ จึงมีการฟื้นตัวอย่างค่อยเป็นค่อยไป จึงคาดว่าด้านการลงทุนจะฟื้นตัวต่อไปเช่นกัน แต่ต้องระมัดระวังความเสี่ยงต่างๆ เช่น อัตราดอกเบี้ยที่สูงอย่างต่อเนื่องในสหรัฐฯ และยุโรป รวมถึงผลกระทบจากภาวะเศรษฐกิจถดถอยเชิงโครงสร้างของจีน ราคาที่พุ่งสูงขึ้นสถานการณ์ในวันออกกลาง และความผันผวนอย่างกะทันหันในตลาดเงิน”

Mr. Yoshiharu INABA, Chairman of Japan Machine Tool Builders' Association (JMTBA) เผย.

สำหรับยอดคำสั่งซื้อเครื่องมือเครื่องจักรในญี่ปุ่นและแนวโน้มตลาดเครื่องจักรอุตสาหกรรม Mr. Kazuo YUHARA President of JMTBA กล่าวจากรายงานพบว่า มียอดคำสั่งซื้อเดือน ม.ค. ถึง ก.ย. 2567 รวม 1.10014 ล้านล้านเยน (ปีต่อปี -2.8%) เป็นอุปสงค์ในประเทศ: 333,850 ล้านเยน (10.3%) และอุปสงค์จากต่างประเทศ: 766,290 ล้านเยน (+0.9%) โดยเฉพาะยอดคำสั่งซื้อทั้งหมด สืบเนื่องมาจากคำสั่งซื้อสะสมตั้งแต่เดือน ม.ค. ถึง ก.ย. เกิน 1.11 ล้านล้านเยน เป็นปีที่สี่ติดต่อกัน ซึ่งถือเป็นการลดลงติดต่อกันเป็นปีที่สอง รวมที่อุปสงค์จากต่างประเทศคิดเป็น 69.7 เปอร์เซ็นต์ ซึ่งถือเป็นปีที่สองติดต่อกันที่ตัวเลขนี้เพิ่มขึ้น (ม.ค.ถึง ก.ย. 2564: 67.6%)

ด้านอุปสงค์ในประเทศมียอดรวมเดือน ม.ค. ถึง ก.ย. อยู่ที่ต่ำกว่า 350 พันล้านเยนเป็นครั้งแรกในรอบสี่ปี อัตราส่วนปีต่อปีลดลงเป็นปีที่สองติดต่อกัน และในบรรดาอุตสาหกรรมหลักมีเพียงเครื่องจักรในอุตสาหกรรมอากาศยาน งานต่อเรือ และขนส่งเท่านั้นที่มีการเพิ่มขึ้น แม่พิมพ์ที่อยู่ใต้มหวด “เครื่องจักรทั่วไป” ลดลงอย่างมากถึง -44.9 เปอร์เซ็นต์ และสองภาคส่วนที่มีความต้องการสูงสุด ได้แก่ อุปกรณ์การผลิตเซมิคอนดักเตอร์และอุปกรณ์ที่เกี่ยวข้องกับยานยนต์ กำลังฟื้นตัวช้ากว่าที่คาดไว้ในตอนแรก ในส่วนด้านอุปสงค์จากต่างประเทศมียอดรวมเดือน ม.ค. ถึง ก.ย. อยู่ที่ต่ำกว่า 800 พันล้านเยนเป็นปีที่สองติดต่อกัน (มากกว่า 750 พันล้านเยนเป็นปีที่สามติดต่อกัน) อัตราปีต่อปีเพิ่มขึ้นเล็กน้อยเป็นครั้งแรกในรอบสองปี และในบรรดาตลาดหลักทั้งสามแห่ง มีเพียงเอเชียเท่านั้นที่เห็นอัตราการเพิ่มขึ้นของปีต่อปี ซึ่งเป็นผลมาจากการเพิ่มขึ้นในจีนตั้งแต่ต้นฤดูใบไม้ผลิถึงฤดูร้อน และตลาดอินเดียที่แข็งแกร่ง สำหรับอัตราในอเมริกาเหนือลดลงเป็นเวลาสองปีติดต่อกันเนื่องมาจากปัจจัยต่างๆ เช่น อัตราดอกเบี้ยที่สูง การเลือกตั้งประธานาธิบดีในสหรัฐฯ การลดลงของคำสั่งซื้อในอุตสาหกรรมอากาศยาน ฯลฯ ตั้งแต่ฤดูร้อนเป็นต้นมา ความต้องการในยุโรปซึ่งมีศูนย์กลางอยู่ที่เยอรมนีที่อ่อนแอลง ราคาพลังงานที่สูง การส่งออกและการบริโภคที่ต่ำ ยอดขายรถยนต์ไฟฟ้าที่อ่อนแอ และปัจจัยอื่นๆ เป็นสาเหตุ REVIEW

AUTODESK RECENTLY JOINED HANDS WITH PARTNERS TO ORGANIZE A SEMINAR TO TRANSFER COUNTRY'S INFRASTRUCTURE DESIGN TECHNOLOGY

Autodesk จับมือพันธมิตรจัดสัมมนาฯ ถ่ายทอดเทคโนโลยีงานออกแบบสำหรับโครงสร้างพื้นฐานของประเทศ



On 28 November 2024, **Autodesk**, a world leader in 3D engineering design software, together with partners such as **Pros**, a manufacturer of ductile iron manhole covers, **Wise Engineering Service Co., Ltd.**, (**WES**), a distributor of 3D scanning equipment, and **SYNEX (Thailand) Public Co., Ltd.**, organized a seminar to create knowledge and transfer design solutions technology such as road construction and building construction, under the topic, “**Transforming Transportation Industry with Digital Precision**”, hosted by **Mr. Nopporn Insuk, Territory Sales Executive, Autodesk Thailand**, along with a Team of Speakers from Autodesk and Speakers from





partners of Pros, WES and SYNNEX. The event which had taken place at The Westin Grande Sukhumvit Bangkok Hotel was attended by a large number of interested participants. Autodesk software is very important to the design industry in various fields such as architecture, engineering, and many more. [VIEW](#)

และ บมจ. ซินเน็ค (ประเทศไทย) ได้จัดสัมมนา สร้างองค์ความรู้ และถ่ายทอดเทคโนโลยีใช้สูงชันส์ด้านงานออกแบบ อาทิ การก่อสร้างถนน การก่อสร้างตึกอาคาร โดยใช้หัวข้อ **“Transforming Transportation Industry with Digital Precision”** ซึ่งดำเนินรายการโดย **คุณพพร อินทร์สุข Territory Sales Executive Autodesk Thailand** พร้อมด้วยทีมงานวิทยากรของ Autodesk และวิทยากรจากพันธมิตรของ Pros, WES และ SYNNEX สำหรับภายในงานครั้งนี้มีผู้สนใจเข้าร่วมงานเป็นจำนวนมาก ซอฟต์แวร์ Autodesk มีความสำคัญอย่างมากต่ออุตสาหกรรมการออกแบบในงานด้านต่างๆ ไม่ว่าจะเป็น สถาปัตยกรรม, วิศวกรรม และอีกมากมาย ณ โรงแรมเดอะ เวสทิน แกรนด์ สุขุมวิท กรุงเทพฯ [VIEW](#)

เมื่อวันที่ 28 พ.ย. 2567 Autodesk ผู้นำซอฟต์แวร์ระดับโลกที่ใช้ทำงานด้านการออกแบบ 3 มิติ ทางวิศวกรรม ร่วมกับพันธมิตรอย่าง Pros ผู้ผลิตฟาทอเหล็กหล่อเหนียว บริษัท ไรส์ เอ็นจิเนียริ่ง เซอร์วิส จำกัด (WES) ผู้จัดจำหน่ายอุปกรณ์เครื่องมือสแกน 3 มิติ



THAISAKOL GROUP LAUNCHES LIGHT 5X 40V VERTICAL 5-AXIS LASER MACHINING CENTER FROM OPMT BRAND

ไทยสากล กรุ๊ป เปิดตัวเครื่อง Light 5X 40V Vertical 5-Axis Laser Machining Center จากแบรนด์ OPMT



Thaisakol Group Co., Ltd., has launched a new product, the Light 5X 40V Vertical 5-Axis Laser Machining Center from the OPMT Brand, at the recent METALEX 2024. The launch of the Light 5X 40V is yet another important step that demonstrates the Thaisakol Group's

commitment to introducing innovations in helping Thai entrepreneurs to be able to sustainably compete in the global markets.

Mr. Panitan Kobkulsuwan, Director of Thaisakol Group Co., Ltd., stated that importing this laser machine to

Thailand aims to enhance production efficiency for Thai entrepreneurs. Its high-precision, fast laser technology not only helps reduce costs but also overcomes challenges by resolving limitations found in traditional cutting tool sharpening methods. Backed by OPMT, a world-class leader in innovation, this technology provides a significant step forward for the industry.

The standout feature of the Light 5X 40V is its laser technology, which outperforms traditional EDM by being 2-3 times faster (3.0 mm per minute vs. EDM's 1.2 mm per minute). This increased efficiency not only saves workspace but also reduces production time and lowers consumable costs such as electrode discs and wires. Furthermore, the machine is user-friendly and ideal for operators familiar with EDM systems.

This machine can respond to the needs of industries using PCD, PCBN, and CVD Cutting Tools, such as the automotive, aerospace, and 3C (Computer, Communication, Consumer Electronics) industries, which require tools that can support workpieces with difficult-to-form properties.

OPMT has an efficient Research and Development Team with over 300 patents which reflects that it is potentially capable to create new technologies that meet the future of the manufacturing industry as well as having a production concept that meets the needs of the sustainability by reducing the use of consumables and reducing the carbon footprint of energy used in the productions. MANUFACTURING REVIEW



“ THE STANDOUT FEATURE OF THE LIGHT 5X 40V IS ITS LASER TECHNOLOGY, WHICH OUTPERFORMS TRADITIONAL EDM TECHNOLOGY WITH A SPEED THAT IS 2-3 TIMES FASTER. ”

บริษัท ไทยสาธา กรุ๊ป จำกัด ได้เปิดตัวผลิตภัณฑ์ใหม่ **Light 5X 40V Vertical 5-Axis Laser Machining Center จากแบรนด์ OPMT** ในงาน METALEX 2024 ที่ผ่านมา การเปิดตัว Light 5X 40V เป็นอีกก้าวสำคัญที่แสดงให้เห็นถึงความมุ่งมั่นของไทยสาธา กรุ๊ป ในการนำเสนอนวัตกรรมที่จะช่วยให้ผู้ประกอบการไทยสามารถแข่งขันในตลาดโลกได้อย่างยั่งยืน

คุณปณิธาน กอบกุลสุวรรณ ผู้อำนวยการ บริษัท ไทยสาธา กรุ๊ป จำกัด กล่าวว่า การที่นำเครื่องจักรเลเซอร์รุ่นนี้มาจำหน่ายในประเทศไทยด้วยความต้องการที่จะพัฒนาประสิทธิภาพการผลิตให้ผู้ประกอบการไทย ด้วยเทคโนโลยีเลเซอร์ที่มีความแม่นยำสูง รวดเร็ว และช่วยลดต้นทุน นอกจากนี้เทคโนโลยีจาก OPMT ซึ่งเป็นผู้นำด้านนวัตกรรมในระดับโลก ยังช่วยลดข้อจำกัดที่เคยเกิดขึ้นในอุตสาหกรรม การลับคมเครื่องมือตัดแบบเดิม

ซึ่งจุดเด่นของรุ่น Light 5X 40V เป็นเทคโนโลยีเลเซอร์ที่เหนือกว่าเทคโนโลยี EDM แบบเดิมด้วยความเร็วที่สูงมากกว่า 2-3 เท่า (3.0 มิลลิเมตร ต่อ นาที) เทียบกับ EDM 1.2 มิลลิเมตร ต่อ นาที) ช่วยลดระยะ-

เวลาการผลิต ช่วยลดต้นทุนการใช้วัสดุสิ้นเปลือง เช่น Electrode Disc และ Wire และยังช่วยประหยัดพื้นที่ในการทำงาน นอกจากนี้ตัวเครื่อง ออกแบบให้ใช้งานง่ายเหมาะสมกับผู้ที่มีการประกอบการใช้งาน EDM มาอยู่แล้ว

เครื่องจักรรุ่นนี้ตอบโจทย์อุตสาหกรรมที่ใช้ Cutting Tools ประเภท PCD, PCBN, และ CVD เช่น อุตสาหกรรมยานยนต์ อากาศยาน และกลุ่ม 3C (Computer, Communication, Consumer Electronics) ซึ่งมีความต้องการเครื่องมือที่สามารถรองรับชิ้นงานที่มีคุณสมบัติยากต่อการขึ้นรูป

ทาง OPMT มีทีมวิจัยและพัฒนาที่มีประสิทธิภาพ และยังมีสิทธิบัตรกว่า 300 รายการ ซึ่งสะท้อนถึงศักยภาพในการสร้างสรรค์เทคโนโลยีใหม่ๆ ที่ตอบโจทย์อนาคตของอุตสาหกรรมการผลิต อีกทั้งยังมีแนวคิดการผลิตที่ตอบโจทย์ความยั่งยืน ด้วยการลดการใช้วัสดุสิ้นเปลือง และลดการใช้พลังงานและลดการปล่อยคาร์บอนฟุตพริ้นท์ที่ใช้ต่อการผลิตอีกด้วย MANUFACTURING REVIEW

อินฟอร์มาฯ สานต่อความสำเร็จกว่า 40 ปี งาน “อินเตอร์แมค 2025”

งานเดี่ยวครบจบเทคโนโลยี เครื่องจักรกล - อุตสาหกรรม รับช่วงการผลิต ชี้นำของอาเซียน



อินฟอร์มา มาร์เก็ตส์ ประเทศไทย ผู้นำธุรกิจด้านการจัดแสดงสินค้าและกิจกรรมสำหรับการเจรจาธุรกิจระดับนานาชาติ เติบโตมาจากการจัดงาน อินเตอร์แมค (INTERMACH) โดยมีจุดหมายที่สำคัญในการ ส่งเสริมและสนับสนุนให้ไทยเป็นศูนย์กลางเครื่องจักรกล และอุตสาหกรรมรับช่วงการผลิตชี้นำภูมิภาคด้วยการนำโซลูชันและเทคโนโลยีที่เป็นมิตรต่อสิ่งแวดล้อมมาปรับใช้ในภาคการผลิตในทุกกระบวนการ รับการเปลี่ยนผ่านการผลิตในภาคอุตสาหกรรมสู่ยุคปลอดคาร์บอนในทุกห่วงโซ่อุปทาน ด้วยการทำงานร่วมกับทุกภาคส่วนในการขับเคลื่อนเศรษฐกิจไทยในทุกมิติ โดยเฉพาะในด้านภาคการผลิต จับมือกับภาคีเครือข่ายในห่วงโซ่อุปทานกว่า 40 หน่วย การจัดงานอินเตอร์แมคมาอย่างต่อเนื่องกว่า 4 ทศวรรษ และสำหรับอินเตอร์แมค 2025 ยังคงสานต่อภารกิจงานโดยชูแนวคิด “Manufacturing Solution Towards Net Zero Carbon” หรือโซลูชันภาคการผลิตสู่การลดคาร์บอนสุทธิให้เป็นศูนย์ จัดแสดงเทคโนโลยีและโซลูชันภาคการผลิตที่มีประสิทธิภาพ เพื่อสร้างความพร้อมให้กับภาคอุตสาหกรรมไทยปรับตัวในการลดการปล่อยก๊าซเรือนกระจกเป็นศูนย์ตามกรอบเป้าหมายของอุตสาหกรรมโลก

ในการจัดงาน อินเตอร์แมค 2025 นอกจากยังคงชูจุดแข็งในการรวบรวมโซลูชันอัจฉริยะที่รองรับความต้องการของผู้ประกอบการอย่างรอบด้าน โดยเฉพาะความล้ำสมัยในมิติการจัดการที่มีประสิทธิภาพ ซึ่งผู้เข้าร่วมงานจะได้พบกับ เครื่องมือกล (Machine Tools) รวมถึงเทคโนโลยีการวัดขั้นสูง ตลอดจนเทคโนโลยีเครื่องไฟเบอร์เลเซอร์กำลังวัตต์สูง หรือเทคโนโลยี ชีท เมทัล (SHEET METAL) หรืองานโลหะแผ่นทั้งงานตัด เจาะ กลึง พับ เชื่อม หรือตรวจวัดขั้นสูงสำหรับงานในอุตสาหกรรม การผลิต มาจัดแสดงไว้อย่างครบครันในงานเดี่ยวงานในปีนี้อย่างเป็นในเรื่องของ เครื่องจักรซอฟต์แวร์ ระบบอัตโนมัติหุ่นยนต์แขนกล ไบโชน IAR ความรู้ที่เกี่ยวข้องกับเทคโนโลยี Cyber Security สำหรับภาคอุตสาหกรรม เทคโนโลยีอัตโนมัติและซอฟต์แวร์ ที่ร่วมผลักดันประสิทธิภาพการทำงานของเครื่องจักรเครื่องมือกล และเครื่องจักรเพื่องานโลหะแผ่น (Sheet Metal Technology) เพิ่มเติมมาจากในปีก่อน พร้อมกับนี้ภายในงานยังเชื่อมโยงนักอุตสาหกรรมในเอเชียจากสมาคมชั้นนำต่างๆ เข้าร่วมการประชุมเพื่อแลกเปลี่ยนข้อมูลที่สำคัญในภาคอุตสาหกรรมอนาคต รวมถึงมีการ

จัดประชุมและสัมมนาในหัวข้อที่สำคัญเพื่อรองรับการพัฒนาเศรษฐกิจยุคใหม่

ร่วมเป็นพันธมิตรที่สำคัญในงานอินเตอร์แมค 2025 งานแสดงเทคโนโลยีเครื่องจักรกล และอุตสาหกรรมรับช่วงการผลิตเพื่อการจัดซื้อชิ้นส่วนอุตสาหกรรมชั้นนำของอาเซียน จัดร่วมกับงานซันคอน ไทยแลนด์ 2025 (Subcon Thailand 2025) งานแสดงชิ้นส่วนอุตสาหกรรมและการจับคู่ธุรกิจชั้นนำของอาเซียน งานพลาสติกแอนด์รีบบอร์ไทยแลนด์ 2025 งานอุตสาหกรรมการผลิตพลาสติกแห่งภูมิภาคอาเซียน รวมถึงงาน IAR (Industrial Automation and Robotics Event) โดยจัดขึ้นระหว่างวันที่ 14-17 พฤษภาคม 2568 ณ ศูนย์นิทรรศการและการประชุมไบเทคบางนา กรุงเทพฯ ติดตามข่าวสารและรายละเอียดของการจัดงานได้ที่ www.intermachshow.com



INTERMACH

ASEAN'S LEADING ADVANCED INDUSTRIAL MACHINERY AND SUBCONTRACTING EXHIBITION

Manufacturing Solution Towards

NET ZERO Carbon



**BOOK SPACE
NOW!**



14-17 MAY 2025

BITEC BANGKOK, THAILAND

Co-located with:

**SUBCON
THAILAND**

**Plastics
& Rubber
Thailand**

In Conjunction with:

mta ASIA **iaR**
Industrial Automation and
Robotic Event

Co-organised Subcon Thailand by:

**THAILAND
BOARD OF
INVESTMENT**



Organised by:

**informa
markets**



www.intermachshow.com



intermach



+66 2 036 0500

FPT INDUSTRIAL UNVEILS THE R38, THE BRAND-NEW COMPACT ENGINE THAT ENHANCES ITS POWER GENERATION AND INDUSTRIAL POWER UNIT LINE-UP

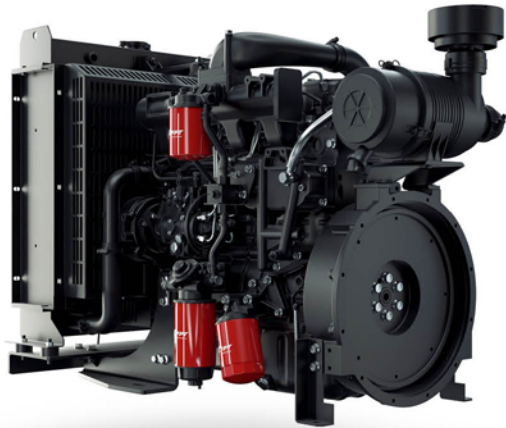
FPT INDUSTRIAL เปิดตัว R38 เครื่องยนต์คอมแพคต์ใหม่ล่าสุด ที่ปรับปรุงไลน์ผลิตภัณฑ์เครื่องผลิตไฟฟ้าและชุดเครื่องผลิตไฟฟ้าสำหรับอุตสาหกรรม



FPT Industrial, the Iveco Group brand dedicated to the design, production, and sale of powertrains and solutions for on- and off-road vehicles, as well as marine and power generation applications, has introduced its new R38, an engine that represents a mini-refresh of

its extensive line-up. The new R38 was unveiled at EIMA 2024, the latest edition of the International Agricultural and Gardening Machinery Exhibition, held in Bologna.

FPT Industrial is a leader in the power generation and IPU field thanks to its comprehensive line-up ranging



“ THE NEW R38 IS SET TO PLAY AN IMPORTANT ROLE WITHIN OUR PRODUCT PORTFOLIO, SINCE IT WILL BE AVAILABLE IN BOTH POWER GENERATION AND INDUSTRIAL POWER UNIT VERSIONS. ”

from 2.4 l to 16 l that complies with worldwide emission standards and ensures optimal performance across various applications.

New R38 – Excellent Performance in a Fully Packaged and Cost-Effective Solutions

The R38 is FPT Industrial’s new 3.8 l turbocharged engine that aims to offer a cost-effective solutions for unregulated applications. It offers full compliance with EU standards, and seamless integration with the rest of FPT Industrial’s ecosystem. It covers the 50 kVA and 60 kVA outputs in the power generation line-up, and 55 kW and 65 kW in the industrial power unit version, making it ideal for a wide range of applications.

Like the R24, the previous addition to FPT Industrial’s innovative portfolio, it comes as a compact four-cylinder G-Drive, with cooling pack and filters already installed. The new R38 features a robust, proven and reliable mechanical injection system, while the single-side servicing facilitates and speeds up maintenance activities. For the power generation version, the R38 is switchable from 1,500 rpm to 1,800 rpm to minimize OEMs’ stock requirements, and it is suitable for a broad range of applications, from stationary backup to mobile prime power.

Francesca Rinaldi, Power Gen Portfolio and Product Management at FPT Industrial, said: “The new R38 is set to play an important role within our product portfolio, since it will be available in both Power Generation and Industrial Power Unit versions. The introduction of this engine aims to meet even more needs within the unregulated markets: we expect it to quickly become a major player in its target sector, especially for applications such as generators, irrigation pumps, hydraulic power units, dewatering pumps, and air compressors.” REVIEW

FPT Industrial แบนด์ในเครือ **Iveco Group** ที่มุ่งมั่นในการออกแบบผลิต และจำหน่ายระบบส่งกำลังและโซลูชันสำหรับยานยนต์ทั้งบนถนน

และนอกถนน รวมถึงการใช้งานทางทะเลและการผลิตไฟฟ้า ได้เปิดตัว R38 ใหม่ ซึ่งเป็นเครื่องยนต์ที่ปรับปรุงใหม่เล็กน้อยจากไลน์ผลิตภัณฑ์ที่หลากหลายของบริษัท โดย R38 ใหม่นี้เปิดตัวที่งาน EIMA 2024 ซึ่งเป็นงานแสดงเครื่องจักรเกษตรและส่วนระดับนานาชาติครั้งล่าสุดที่จัดขึ้นในเมืองโบโลญญา

FPT Industrial เป็นผู้ผู้นำในด้านการผลิตไฟฟ้าและชุดเครื่องผลิตไฟฟ้าด้วยไลน์ผลิตภัณฑ์ที่ครอบคลุมตั้งแต่ 2.4 ลิตรถึง 16 ลิตร ซึ่งเป็นไปตามมาตรฐานการปล่อยมลพิษทั่วโลกและรับประกันประสิทธิภาพที่เหมาะสมที่สุดในการใช้งานต่างๆ

R38 ใหม่ – ประสิทธิภาพที่ยอดเยี่ยมในโซลูชันสี่ที่ครบครันและคุ้มค่า

R38 คือ เครื่องยนต์เทอร์โบชาร์จ 3.8 ลิตรใหม่ของ FPT Industrial ที่มุ่งหวังที่จะนำเสนอโซลูชันสี่คุณสมบัติสำหรับการใช้งานที่ไม่ได้รับการควบคุม โดยเป็นไปตามมาตรฐานของสหภาพยุโรปอย่างครบถ้วนและบูรณาการกับระบบนิเวศอื่นๆ ของ FPT Industrial ได้อย่างราบรื่น ครอบคลุมเอาต์พุต 50 kVA และ 60 kVA ในกลุ่มผลิตภัณฑ์การผลิตไฟฟ้า และ 55 kW และ 65 kW ในรุ่นหน่วยผลิตไฟฟ้าอุตสาหกรรม ทำให้เหมาะอย่างยิ่งสำหรับการใช้งานที่หลากหลาย

เช่นเดียวกับ R24 ซึ่งเป็นส่วนเสริมก่อนหน้านี้ในกลุ่มผลิตภัณฑ์นวัตกรรมของ FPT Industrial เครื่องยนต์นี้มาในรูปแบบ G-Drive สีสู่ขนาดกะทัดรัดพร้อมชุดระบายความร้อนและตัวกรองที่ติดตั้งไว้แล้ว R38 ใหม่มีระบบฉีดเชื้อเพลิงที่แข็งแกร่ง ได้รับการพิสูจน์แล้ว และเชื่อถือได้ ในขณะที่การซ่อมบำรุงด้านเดียวช่วยอำนวยความสะดวกและเร่งความเร็วในการบำรุงรักษา สำหรับรุ่นผลิตไฟฟ้า R38 สามารถสลับจาก 1,500 รอบต่อนาที เป็น 1,800 รอบต่อนาที เพื่อลดความต้องการสต็อกของ OEM และเหมาะสำหรับการใช้งานที่หลากหลาย ตั้งแต่เครื่องสำรองไฟแบบอยู่กับที่ไปจนถึงเครื่องกำเนิดไฟฟ้าแบบพกพา

Francesca Rinaldi ผู้บริหารผลิตภัณฑ์และพอร์ตโฟลิโอเครื่องผลิตไฟฟ้าของ FPT Industrial กล่าวว่า “R38 ใหม่จะมีบทบาทสำคัญในกลุ่มผลิตภัณฑ์ของเรา เนื่องจากจะมีจำหน่ายทั้งรุ่นเครื่องผลิตไฟฟ้าและรุ่นเครื่องผลิตไฟฟ้าอุตสาหกรรม การเปิดตัวเครื่องยนต์รุ่นนี้มีจุดมุ่งหมายเพื่อตอบสนองความต้องการที่มากขึ้นภายในตลาดที่ไม่ได้รับการควบคุม เราคาดว่าเครื่องยนต์รุ่นนี้จะกลายเป็นผู้เล่นหลักในกลุ่มผลิตภัณฑ์เป้าหมายในเร็วๆ นี้ โดยเฉพาะอย่างยิ่งสำหรับการใช้งาน เช่น เครื่องกำเนิดไฟฟ้า บีบอัดอากาศ ชุดเครื่องผลิตไฟฟ้าไฮดรอลิก บีบระบายน้ำ และเครื่องอัดอากาศ” REVIEW

SAEILO RESPONDS TO EVERY FUNCTION, COMPLETELY ALL PRODUCTION REQUIREMENTS, HELPS REDUCE COSTS AND TIME WITH CIMATRON AND MOLDEX 3D SOFTWARE.

เซอีโระ: ตอบโจทย์ทุกฟังก์ชัน ครบทุกการผลิต ช่วยลดต้นทุน ลดเวลาด้วยซอฟต์แวร์ CIMATRON และ Moldex3D



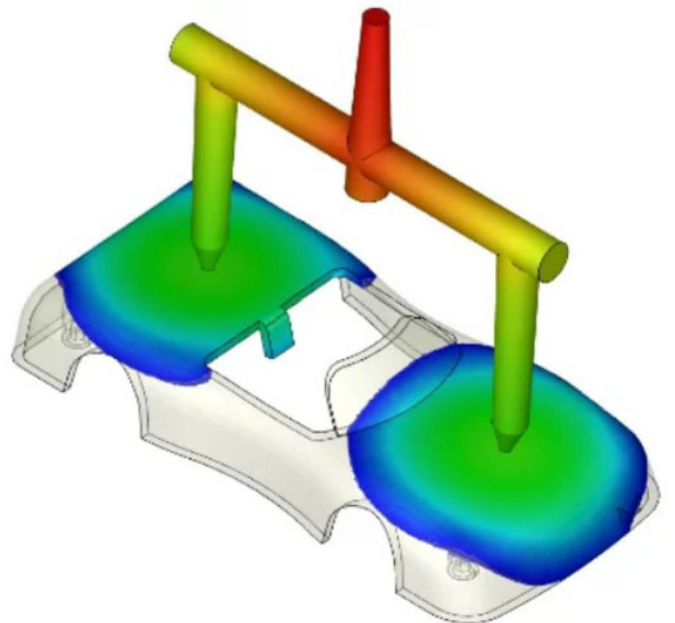
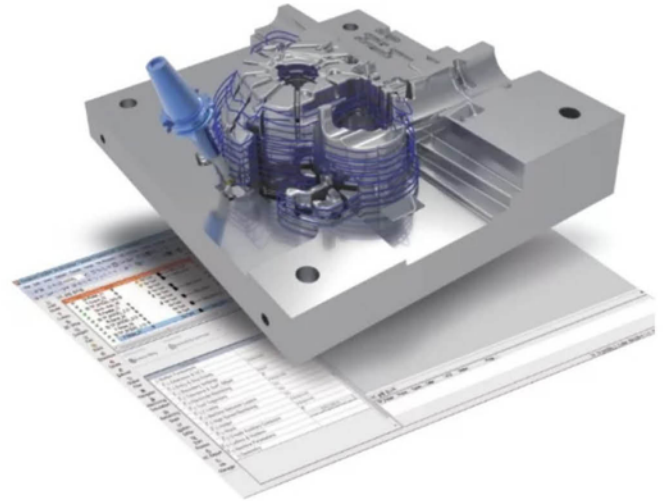
Saeilo (Thailand) Co., Ltd., is a world-class machinery service provider distributing machinery equipment, molds, automation parts and electrical parts to meet the business needs of manufacturers in the automotive

industry, mold industry and others, having branches in many continents, including Asia, Europe, and the United States. It has also expanded its business into the manufacturing and design industry by distributing

software in the form of 3D CAD, CAM, and CAE under the CIMATRON and Moldex 3D brands for over 30 years.

Mr. Methee Sirimalai, CAD/CAM Engineer, gave his account on CIMATRON software as an efficient module with comprehensive functions from CAD to CAM, which will eventually result in workpieces to come out with high-quality starting with the design of a 3D model in the Hybrid System which the Solid, Surface and Wireframe commands can be used together, thus, making the creation of new models or model editing from customers fast and easy. In addition, Master Solutions also contains high-performance NC functions, from simple 2.5-axis to 5-axis work, covering all steps of milling on the machine, resulting in good workpiece surfaces with a wide selection of milling methods that are easy to use. Moreover, the software also has support functions in the Mold and Die group, which are divided according to the needs of the entrepreneurs. It can help increase production with significant speed and reduce costs in mold design and manufacturing.

In regard to Moldex 3D software, it helps analyze or assess in advance before the mold production to see problems. It is a simulation of 3D plastic mold injection for accuracy to help inspect and design Mold and Part to be most efficient, help reduce the production costs and time and increase the productivity as well as to increase potential and confidence in design perfectly. REVIEW

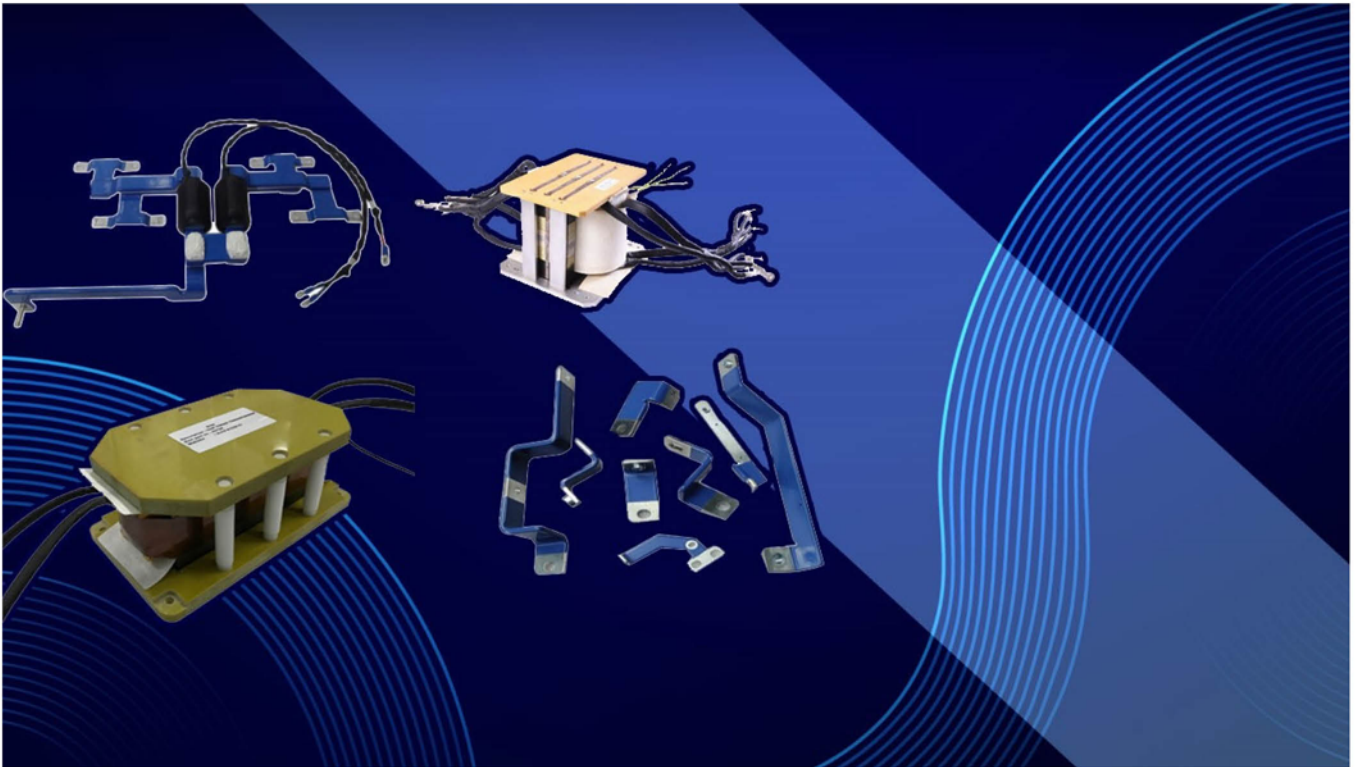


บริษัท เซอีโระ (ประเทศไทย) จำกัด เป็นผู้ให้บริการเครื่องจักรระดับโลก มีสาขาในหลายทวีป รวมถึงเอเชีย ยุโรป และสหรัฐอเมริกา จัดจำหน่ายอุปกรณ์สำหรับเครื่องจักร แม่พิมพ์ ชิ้นส่วนระบบอัตโนมัติ ชิ้นส่วนไฟฟ้า เพื่อตอบสนองความต้องการทางธุรกิจ ของผู้ผลิตใน ส่วนอุตสาหกรรมยานยนต์ อุตสาหกรรมแม่พิมพ์ และอื่นๆ อีกทั้งได้ขยายงานสู่ธุรกิจอุตสาหกรรมการผลิตและออกแบบ โดยจัดจำหน่ายซอฟต์แวร์ในรูปแบบของ 3D CAD,CAM และ CAE ภายใต้แบรนด์ CIMATRON และ Moldex 3D มากกว่า 30 ปี

คุณเมธี ศิริมาลัย CAD/CAM Engineer ได้กล่าวถึง ซอฟต์แวร์ CIMATRON เป็น Module ที่มีประสิทธิภาพ ฟังก์ชันการทำงานที่ครอบคลุมตั้งแต่ CAD จนถึง CAM ซึ่งจะทำงานที่ได้มีคุณภาพสูง เริ่มด้วยการออกแบบ Model 3D แบบ Hybrid System สามารถใช้ทั้งคำสั่ง Solid และ Surface และ Wireframe ร่วมกันได้ ทำให้การสร้างโมเดลใหม่หรือการแก้ไขโมเดลจากลูกค้ามีความรวดเร็ว และง่ายดาย นอกจากนี้ Master Solutions ยังบรรจุฟังก์ชัน NC

ความสามารถสูง ตั้งแต่งานง่ายๆ 2.5 แกนจนถึง 5 แกน ครอบคลุม การทำงานบนเครื่องจักรได้ทุกขั้นตอน ได้ผิวชิ้นงานที่ดี ด้วยวิธีการกัด ที่มีให้เลือกจำนวนมากง่ายต่อการใช้งาน อีกทั้งซอฟต์แวร์ยังมีฟังก์ชัน ซัพพอร์ตในกลุ่มของงาน Mold และ Die ซึ่งจะแบ่งไปตามความต้องการของผู้ประกอบการ สามารถช่วยเพิ่มความเร็วการผลิตได้อย่างมาก และลดค่าการใช้ภายในการออกแบบและการผลิตแม่พิมพ์

ส่วนซอฟต์แวร์ Moldex 3D เป็นตัวช่วยวิเคราะห์ หรือประเมินล่วงหน้าก่อนผลิตแม่พิมพ์เพื่อดูปัญหา เป็นการจำลองการฉีดแม่พิมพ์ พลาสติก 3 มิติ อย่างถูกต้องเพื่อช่วยให้การตรวจสอบ และการออกแบบ Mold และ Part ให้มีประสิทธิภาพที่สุด ช่วยลดเวลาการออกแบบ ลดต้นทุน และลดเวลาในการผลิตเพื่อเพิ่มผลผลิต อีกทั้งยังเพิ่มศักยภาพ และความมั่นใจในการออกแบบได้อย่างสมบูรณ์แบบ REVIEW



EXXELIA EXPANDS FOOTPRINT IN INDIA WITH STRATEGIC INVESTMENT IN SVM, ENHANCING ITS MAGNETICS OFFERING FOR MEDICAL AND ADDING BUSBARS TO ITS POWER ELECTRONICS PASSIVE COMPONENTS PORTFOLIO

Exxelia ขยายฐานลูกค้าในอินเดียด้วยการลงทุนเชิงกลยุทธ์ใน SVM เสริมความแข็งแกร่งให้กับผลิตภัณฑ์ Magnetics สำหรับการแพทย์ และเพิ่ม Busbars ในกลุ่มผลิตภัณฑ์ชิ้นส่วนพาสซีฟอิเล็กทรอนิกส์กำลัง

Exxelia, a leading designer and manufacturer of high-performance passive components and sub-systems, announces the acquisition of 70% of SVM Private Limited, a prominent Indian company specialized in the design and manufacturing of critical magnetic components and busbars, specifically serving the healthcare and industrial end-markets.

Founded in 1989 by Hemalatha and Ramprasad Meka, SVM has 35 years of expertise in the design, development,

and manufacturing of coils, transformers, and laminated or coated/plated busbars. Over the years, the company has become a leader in critical magnetic solutions for medical imaging applications, leveraging its deep understanding of all relevant standards and strong commitment to quality.

Meka, who serves as SVM's Managing Director will continue to own 30% of SVM and will remain in his current leadership role. Aside from an upcoming change of name where SVM will be renamed as Exxelia SVM, the company

will continue to operate from its current Chennai facility and does not expect any material Team Member turnover to result from the acquisition.

Through this partnership, Exxelia is reinforcing its footprint in India, enhancing its product offer with busbars and expanding its know-how and expertise in magnetics while strengthening its position in the medical sector, a key area of development.

Paul Maisonnier, Chief Executive Officer of Exxelia, said: “We are thrilled to welcome SVM to the Exxelia family! SVM is a well-established leader in its niche market, recognized for its great technology and talented teams. By joining forces with SVM, we are significantly enhancing our magnetic product portfolio across a wide range of markets. Additionally, we are expanding our presence in India with a new magnetic manufacturing site, complementing our existing capacitor facility. This strategic move will not only strengthen our support for French customers in meeting their offset obligations but also enhance our ability to capitalize on the rapidly growing Indian market.”

Ramprasad MEKA, Founder and Managing Director of SVM, said: “SVM is delighted to be a part of Exxelia, a human-sized passive component group with deep expertise in magnetics for use in power electronics, medical equipment and Industrial electronics sectors. This partnership marks a significant milestone in SVM’s journey, enabling us to retain our talented team, while benefiting from Exxelia’s vast global sales network. We look forward to this new chapter, which will accelerate our international growth and enhance our global reach.” REVIEW

Exxelia บริษัทชั้นนำผู้ออกแบบและผลิตชิ้นส่วนพาสซีฟและระบบย่อยประสิทธิภาพสูง ประกาศเข้าซื้อหุ้น 70% ของ SVM Private Limited ซึ่งเป็นบริษัทชั้นนำของอินเดียที่เชี่ยวชาญด้านการออกแบบและผลิตชิ้นส่วนแม่เหล็กที่สำคัญและ Busbars โดยเฉพาะอย่างยิ่งในตลาดปลายทางด้านการดูแลสุขภาพและอุตสาหกรรม

SVM ก่อตั้งขึ้นในปี 2532 โดย Hemalatha และ Ramprasad Meka โดยมีประสบการณ์ 35 ปี ในด้านการออกแบบ พัฒนา และผลิตคอยล์ หม้อแปลง และ Busbars แบบลามิเนตหรือเคลือบ/ชุบ ในช่วงหลายปีที่ผ่านมา บริษัทได้กลายมาเป็นผู้นำด้านโซลูชันแม่เหล็กที่สำคัญสำหรับการใช้งานด้านการถ่ายภาพทางการแพทย์ โดยใช้ประโยชน์จากความเข้าใจอย่างลึกซึ้งในมาตรฐานที่เกี่ยวข้องทั้งหมดและความมุ่งมั่นอย่างแรงกล้าต่อคุณภาพ

Meka ซึ่งดำรงตำแหน่งกรรมการผู้จัดการของ SVM จะยังคงถือหุ้น 30% ของ SVM และจะยังคงดำรงตำแหน่งผู้นำในปัจจุบันต่อไป นอกเหนือจากการเปลี่ยนชื่อที่กำลังจะเกิดขึ้น โดย SVM จะถูกเปลี่ยนชื่อเป็น Exxelia

“
**SVM IS DELIGHTED
 TO BE A PART OF EXXELIA,
 A HUMAN-SIZED PASSIVE
 COMPONENT GROUP
 WITH DEEP EXPERTISE
 IN MAGNETICS
 FOR USE IN POWER
 ELECTRONICS, MEDICAL
 EQUIPMENT AND
 INDUSTRIAL
 ELECTRONICS SECTORS.**
 ”

SVM บริษัทจะยังคงดำเนินงานจากโรงงานปัจจุบันในเมืองเจนไน และคาดว่าจะไม่มีการเปลี่ยนแปลงพนักงานที่สำคัญจากการเข้าซื้อกิจการนี้

ผ่านความร่วมมือนี้ Exxelia กำลังเสริมสร้างฐานรากในอินเดีย ปรับปรุงข้อเสนอฟลิตภัณฑ์ด้วย Busbars และขยายความรู้และความเชี่ยวชาญด้านแม่เหล็ก ขณะเดียวกันก็เสริมสร้างตำแหน่งในภาคส่วนการแพทย์ ซึ่งเป็นพื้นที่สำคัญในการพัฒนา

Paul Maisonnier ประธานเจ้าหน้าที่บริหารของ Exxelia กล่าวว่า “เรายินดีเป็นอย่างยิ่งที่จะต้อนรับ SVM ผู้ครอบครอง Exxelia SVM เป็นผู้นำที่ได้รับการยอมรับในตลาดเฉพาะกลุ่ม ได้รับการยอมรับในด้านเทคโนโลยีที่ยอดเยี่ยมและทีมงานที่มีความสามารถ การร่วมมือกับ SVM ช่วยให้เราปรับปรุงพอร์ตโฟลิโอผลิตภัณฑ์แม่เหล็กของเราได้อย่างมีนัยสำคัญในตลาดที่หลากหลาย นอกจากนี้ เรายังขยายการดำเนินงานในอินเดียด้วยโรงงานผลิตแม่เหล็กแห่งใหม่ ซึ่งจะช่วยเหลือโรงงานตัวเก็บประจุที่มีอยู่ของเรา การเคลื่อนไหวเชิงกลยุทธ์ครั้งนี้จะไม่เพียงแต่ช่วยเสริมสร้างการสนับสนุนของเราต่อลูกค้าชาวฝรั่งเศสในการปฏิบัติตามภาระผูกพันชดเชย แต่ยังช่วยเพิ่มความสามารถของเราในการใช้ประโยชน์จากตลาดอินเดียที่กำลังเติบโตอย่างรวดเร็วอีกด้วย”

Ramprasad MEKA ผู้ก่อตั้งและกรรมการผู้จัดการของ SVM กล่าวว่า “SVM รู้สึกยินดีเป็นอย่างยิ่งที่ได้เป็นส่วนหนึ่งของ Exxelia ซึ่งเป็นกลุ่มผลิตภัณฑ์ส่วนประกอบแบบพาสซีฟขนาดเท่าคนจริงและยังมีความเชี่ยวชาญอย่างลึกซึ้งในด้านแม่เหล็กสำหรับใช้ในอุปกรณ์อิเล็กทรอนิกส์กำลัง อุปกรณ์ทางการแพทย์ และภาคส่วนอิเล็กทรอนิกส์อุตสาหกรรม ความร่วมมือครั้งนี้ถือเป็นก้าวสำคัญในเส้นทางของ SVM ซึ่งทำให้เราสามารถรักษาทีมงานที่มีความสามารถของเราเอาไว้ได้ ในขณะที่เดียวกันก็ได้รับประโยชน์จากเครือข่ายการขายทั่วโลกอันกว้างขวางของ Exxelia เราขอขอบคุณที่นี่ที่จะเร่งการเติบโตในระดับนานาชาติของเราและเพิ่มการเข้าถึงทั่วโลกของเรา” REVIEW

GTDC SUMMIT APJ HIGHLIGHTS IT DISTRIBUTORS' ROLES IN NAVIGATING DIGITAL TRANSFORMATION

GTDC Summit APJ ชี้ให้เห็นบทบาทสำคัญของผู้แทนจำหน่ายไอทีในการขับเคลื่อนการเปลี่ยนผ่านสู่ดิจิทัล

Leading Industry Executives Gather to Discuss the Future of Technology, Distribution, and Economic Shifts in Asia-Pacific

Top executives from the IT distribution and technology vendor sectors convened today at the inaugural GTDC APJ- Summit 2024 to discuss the current position and future outlook of these critical communities. The Summit underscored the essential role distributors play in scaling emerging technology sales and adoption and developing new opportunities through digital marketplaces and alliances with hyperscalers.

The vast scale and economic and cultural diversity of the APJ region necessitates local expertise. As vendors adopt varied approaches to managing channels, they are increasingly relying on distributors to support emerging markets while focusing internal resources on more mature communities. This strategy provides greater reach, especially in areas where direct coverage would be inefficient, and represents a broader shift towards optimizing orchestration through partnerships.

“Distributors are ideally positioned to bridge complex regional and in-country dynamics, with local representatives who understand cultural and language nuances to best support the objectives of their vendors and partners. Focusing on enablement programs and relationship-building allows distributors to create strategic value that ensures the successful adoption of advanced technologies across diverse APAC markets,” said **Frank Vitagliano, CEO, GTDC**.

IT spending across Southeast Asia and India is accelerating, driven by SMBs embracing digital transformation through cloud software, cybersecurity, and logistics investments. This digital shift generates increased demand for cloud infrastructure, managed services, and robust security solutions. Simultaneously, according to IDC, AI adoption is further fueling the region’s technological momentum, with spending in this area expected to reach \$78 billion by 2027, with a 25% annual growth rate. Distributors empower those advances while transforming the customer experience and operational efficiencies across these key sectors.

Distributors are meeting these demands while unlocking new opportunities using advanced data analytics. Channelnomics CEO Larry Walsh emphasized these organizations’ capabilities for identifying “white space” and expanding partner networks. “While data provides direction, its true value lies in transforming insights into actionable strategies for partners. Distributors are pivotal in redefining go-to-market models, guiding partners through business-enhancing engagements and maximizing channel potential.”

ผู้บริหารระดับสูงในวงการไอทีที่ร่วมกอนาคตของเทคโนโลยีการจัดจำหน่าย และการเปลี่ยนแปลงทางเศรษฐกิจในภูมิภาคเอเชียแปซิฟิก

ผู้บริหารระดับแถวหน้าจากภาคธุรกิจการจัดจำหน่ายไอทีและผู้จำหน่ายเทคโนโลยีได้มาร่วมประชุมในงาน GTDC APJ- Summit ประจำปี 2567 ครั้งแรกในวันนี้ เพื่อพูดคุยเกี่ยวกับสถานการณ์ปัจจุบันและมุมมองอนาคตของภาคส่วนที่สำคัญเหล่านี้ การประชุมครั้งนี้เน้นย้ำบทบาทสำคัญของผู้แทนจำหน่ายในการส่งเสริมการขายและการนำเทคโนโลยีใหม่ๆ ไปใช้ รวมถึงการพัฒนาโอกาสใหม่ๆ ทางธุรกิจ ผ่านตลาดดิจิทัลและการร่วมมือกับผู้ให้บริการคลาวด์รายใหญ่

ภูมิภาคเอเชีย แปซิฟิก ญี่ปุ่น (APJ) มีพื้นที่กว้างใหญ่และหลากหลาย ทั้งทางเศรษฐกิจและวัฒนธรรม จึงจำเป็นต้องอาศัยความเชี่ยวชาญในท้องถิ่น เมื่อผู้จำหน่ายเทคโนโลยีใช้วิธีการที่หลากหลายในการบริหารจัดการช่องทางจำหน่ายต่างๆ พวกเขาพึ่งพาผู้แทนจำหน่ายมากขึ้นเรื่อยๆ เพื่อสนับสนุนตลาดเกิดใหม่ ขณะที่มุ่งนำทรัพยากรภายในไปใช้ในตลาดที่พัฒนาแล้ว กลยุทธ์นี้ช่วยให้เข้าถึงตลาดได้ครอบคลุมมากขึ้น โดยเฉพาะในพื้นที่ที่เข้าถึงโดยตรงอาจไม่มีประสิทธิภาพ และสะท้อนให้เห็นถึงการเปลี่ยนแปลงในวงกว้างที่มุ่งเน้นการเป็นพันธมิตรเพื่อให้เกิดประสิทธิภาพสูงสุด

แฟรงค์ วิตาเลียโน ซีอีโอ สภาการจัดจำหน่ายเทคโนโลยีสากล (GTDC) กล่าวว่า “ผู้แทนจำหน่ายอยู่ในจุดที่เหมาะสมที่สุดในการเชื่อมโยงพลวัตที่ซับซ้อนทั้งในระดับภูมิภาคและในแต่ละประเทศ ด้วยทีมงานในพื้นที่ที่เข้าใจความละเอียดอ่อนทางวัฒนธรรมและภาษา ทำให้สามารถสนับสนุนเป้าหมายของผู้จำหน่ายและพันธมิตรได้อย่างมีประสิทธิภาพสูงสุด การมุ่งเน้นไปที่โครงการเสริมสร้างศักยภาพและสร้างความสัมพันธ์นั้น เปิดโอกาสให้ผู้แทนจำหน่ายสามารถสร้างคุณค่าเชิงกลยุทธ์ที่ช่วยให้มั่นใจได้ว่าตลาดต่างๆ ทั่วเอเชียแปซิฟิกจะนำเทคโนโลยีล้ำสมัยไปใช้ได้อย่างแพร่หลาย”

เอเชียตะวันออกเฉียงใต้และอินเดียมีการใช้จ่ายด้านไอทีเพิ่มขึ้นอย่างรวดเร็ว โดยมีแรงขับเคลื่อนจากธุรกิจขนาดกลางและขนาดย่อม (SMB) ที่เร่งลงทุนในซอฟต์แวร์คลาวด์ ความปลอดภัยทางไซเบอร์ และระบบโลจิสติกส์เพื่อปรับตัวสู่ดิจิทัล การเปลี่ยนผ่านสู่ดิจิทัลนี้ทำให้โครงสร้างพื้นฐานคลาวด์ บริการจัดการระบบ และโซลูชันด้านความปลอดภัยเป็นสิ่งที่ต้องการมากขึ้น ขณะเดียวกัน อินเทอร์เน็ตบนมือถือ ดาต้า คอร์ปอเรชัน (IDC) เปิดเผยว่า การนำ AI มาใช้กำลังเร่งให้แรงขับเคลื่อนด้านเทคโนโลยีของภูมิภาคนี้เติบโตยิ่งขึ้น โดยคาดว่าจะการใช้จ่ายในด้านนี้จะสูงถึง 7.8 หมื่นล้านดอลลาร์สหรัฐภายในปี 2570 ด้วยอัตราการเติบโตปีละ 25% ซึ่งผู้แทนจำหน่ายมีส่วนสำคัญในการผลักดันความก้าวหน้าเหล่านี้ พร้อมยกระดับประสบการณ์ของลูกค้าและประสิทธิภาพการดำเนินงานในภาคส่วนสำคัญเหล่านี้ด้วยเช่นกัน

ผู้แทนจำหน่ายกำลังมีบทบาทในการตอบสนองความต้องการเหล่านี้พร้อมปลดล็อกโอกาสใหม่ๆ ผ่านการวิเคราะห์ข้อมูลขั้นสูง โดย **แลร์รี วอลซ์ ซีอีโอ ของแชนแนลโนมิกส์** ได้เน้นย้ำถึงความสามารถขององค์กรเหล่านี้ในการหา “พื้นที่ว่าง” ในตลาด และช่วยขยายเครือข่ายพันธมิตร “แม้ข้อมูลจะช่วยชี้ทิศทาง แต่คุณค่าที่แท้จริงอยู่ที่การแปลงข้อมูลเชิงลึกให้เป็นกลยุทธ์ที่พันธมิตรสามารถนำไปปฏิบัติได้จริง ผู้แทนจำหน่ายมีบทบาทสำคัญในการปรับเปลี่ยนรูปแบบการเข้าสู่ตลาด แนะนำพันธมิตรผ่านการมีส่วนร่วมที่ช่วยพัฒนาธุรกิจ และเพิ่มศักยภาพของช่องทาง การจัดจำหน่ายให้ถึงขีดสุด”

The Region's Leading Exhibition Specializing in Boiler, Pressure Vessel, Pumps and Valves Technology



2-4 JULY
2025

QSNCC,
BANGKOK,
THAILAND

DIGITAL INNOVATION:
POWERING EFFICIENT AND
GREENER INDUSTRIES

BOOK SPACE NOW!



f in v l #BXA #PVA
boilex-asia.com
pumpsandvalves-asia.com



BOLD NEW MAZDA BT-50 PICKUP TRUCK MAKES A GLOBAL DEBUT IN THAILAND WITH BOLD, TOUGH AND ELEGANT DESIGN IN JAPANESE STYLE TOGETHER WITH NEW ENGINE AND TRANSMISSION

มาสด้าเปิดตัวปิกอัพใหม่ **BOLD NEW MAZDA
BT-50** ที่แรกของโลก ดีไซน์แกร่งดูดีสไตล์ญี่ปุ่น
สง่างามทุกมุมมอง เครื่องยนต์ใหม่ เกียร์ใหม่



Mazda starts to stimulate the economy towards the end of the year to change the situation of the intensify market, unveiling two new car models at the Motor Expo, the New Mazda CX-5 crossover SUV and making the world debut of the Bold New Mazda BT-50 pickup truck, which has been completely re-engineered, incorporating future technologies and comes with the concept **“Dignity into Power”**. It breaks away from conventional images, adding boldness, toughness and elegance. Also, every touchpoint displays premium quality, conveying the Kodo design philosophy, which is simple but beautiful and powerful.

Experience superior driving performance with the latest engine technology from 2 engine choices. First, the new 2.2-liter diesel engine delivers a maximum power of 163 horsepower, paired with an 8-speed automatic transmission. Featuring the latest technology, it offers enhanced performance, improved fuel efficiency, and greater strength and durability, while being easy to maintenance. Second, the 3.0-liter diesel engine delivers a maximum power of 190 horsepower, generating powerful performance that is built to tackle any terrain, with a fully equipped features in a style that modern pickup drivers demand and added technology.

Mr. Thee Permpongpanth, Executive Vice President of Mazda Sales (Thailand) Co., Ltd said, "The launch of the New Mazda BT-50 in Thailand is highly significance as Mazda Motor Corporation values its production and export base in Thailand, therefore, Thailand has been selected as the global debut location for this model. The new model comes with newness in many aspects, especially the meticulous and elegant design derived from Kodo design concept. A sense of luxury has been added to interior design while a sense of Japanese toughness has been shown in the exterior. The new pickup truck comes with 2.2-liter engine and 8-speed transmission that increased power output while improving fuel efficiency. Also, more features have been fully equipped in this model by combining the key strengths of Mazda with the advantages gained from collaboration with partners, resulting in a pickup truck that offers a perfect balance in all aspects. It meets the needs of the new generation seeking a pickup that delivers both high performance and a distinctive unique design. It is suitable for both urban and off-road use, as well as outdoor activities, providing the performance and versatility required to fully meet all usage demands.

Although Mazda offers a wide range of vehicle models in the market, the pickup truck is one of its key models. It has been originated from Hiroshima, Japan since 1961 with the Mazda B1500 B-Series. This model marks the beginning of vehicles designed to meet the most practical needs, making every moment on the road even more enjoyable. Mazda Motor Corporation places the highest importance on the Thai market, with Thailand serving as the largest production and export base for both cars and pickup trucks for Mazda. Hence, the world debut of New Mazda BT-50 in Thailand, with allowing Thai being the first to own it. The launch of the Bold New Mazda BT-50 **"Dignity into Power"** marks a revolutionary change, creating a significant event in the Thai pickup truck market. With its distinctive identity and unique style, the vehicle is powerful and elegant from every angle, designed with the Kodo Design philosophy. It will captivate all who see it, combining the best features of a pickup truck with Mazda's unique qualities, seamlessly integrated with the strengths derived from collaboration with its partners.

REVIEW

มาสด้า ออกสตาร์กกระตุ้นเศรษฐกิจช่วงปลายปี พร้อมพลิกสถานการณ์ในตลาดรถยนต์ไทยให้กระหึ่ม เปิดตัวรถยนต์รุ่นใหม่ 2 รุ่นรวม ในงานมอเตอร์ เอ็กซ์โป ทั้ง ครอสโอเวอร์เอสยูวี New Mazda CX-5 และปิกอัพรุ่นใหม่ล่าสุด Bold New Mazda BT-50 ที่แรกของโลก ที่ถูกพัฒนาขึ้นมาใหม่ทั้งหมด ไล่เทคโนโลยีแห่งอนาคต มาพร้อมคอนเซ็ปต์ **"Dignity into Power พลั่งแกร่ง สะท้อนตัวตน"** อีกกฎภาพลักษณ์แบบเดิมๆ เดิมความแกร่ง ดุดัน ทรูหรา สว่างาม พรีเมียมทุกจุดสัมผัส ตามแนวทางการออกแบบ โคโตะ ดีไซน์ ที่เรียบง่ายแต่ดูงามและทรงพลัง



สมรรถนะการขับเคลื่อนที่เหนือชั้นกับเครื่องยนต์ขุมพลังใหม่ล่าสุด เครื่องยนต์ดีเซลขนาด 2.2 ลิตร ให้พลังกำลังแรงสุด 163 แรงม้า เกียร์อัตโนมัติ 8 สปีด เทคโนโลยีใหม่ล่าสุด สมรรถนะแรงขึ้น ประหยัดน้ำมันมากขึ้น แข็งแรงทนทาน ดูแลกรง่าย และเครื่องยนต์ดีเซล ขนาด 3.0 ลิตร ให้พลังกำลังแรงสุด 190 แรงม้า สมรรถนะแรงทรงพลังสมบุกสมบันพร้อมลุยไปได้ทุกที่ ออปชั่นเต็มคันในสไลด์ที่คนขับปิกอัพยุคใหม่ต้องการ เพิ่มเทคโนโลยีความสะดวกสบายและความปลอดภัยใส่มาแบบครบครัน

คุณธีร์ เพิ่มพงศ์พันธ์ รองประธานกรรมการบริหาร บริษัท มาสด้า เซลส์ (ประเทศไทย) จำกัด กล่าวว่า การเปิดตัว Bold New Mazda BT-50 ในประเทศไทยครั้งนี้มีความสำคัญยิ่ง เนื่องจาก มาสด้า มอเตอร์ คอร์ปอเรชั่น ให้ความสำคัญต่อฐานการผลิตและส่งออกในประเทศไทย เลือกประเทศไทยเพื่อแนะนำและวางจำหน่ายที่แรกของโลก มาพร้อมความสดใหม่หลากหลายด้าน โดยเฉพาะการออกแบบที่มาสด้าบรรจงสรรสร้างอย่างพิถีพิถัน สวยสง่างามจาก โคโตะ ดีไซน์ ภายในเพิ่มความหรูหรา พรีเมียมอีกระดับ ภายนอกแข็งแกร่งดุดันในสไตล์ญี่ปุ่น มาพร้อมเครื่องยนต์ดีเซลใหม่ล่าสุด ขนาด 2.2 ลิตร และเกียร์อัตโนมัติ 8 สปีด ให้พลังกำลังแรงขึ้น แต่ประหยัดน้ำมันมากขึ้น รวมถึงการใส่อุปกรณ์เพิ่มมากขึ้น ใส่ระบบอำนวยความสะดวกต่างๆ มาให้อย่างครบครัน โดยรวมเอาจุดเด่นสำคัญๆ ของรถมาสด้า มาผนวกเข้ากับจุดแข็งที่เกิดจากความร่วมมือกับพันธมิตร ทำให้กลายเป็นรถปิกอัพที่มีความสมดุลในทุกๆ ด้านอย่างลงตัว ตอบโจทย์คนรุ่นใหม่ที่มีคอนเซ็ปต์ที่ให้ความสำคัญกับสมรรถนะสูงและดีไซน์ที่โดดเด่นแบบมีเอกลักษณ์เฉพาะ สามารถใช้งานได้ทั้งในเมืองและนอกเมือง หรือการเดินทางไปทำกิจกรรม Outdoor ที่ต้องการทั้งสมรรถนะและความอเนกประสงค์ของรถปิกอัพเพื่อตอบสนองการใช้งานอย่างเต็มรูปแบบ

แม้มาสด้าจะมีรถยนต์หลากหลายรุ่นวางจำหน่ายในตลาด แต่รถปิกอัพเป็นหนึ่งในโมเดลสำคัญ ที่กำเนิดขึ้นจากเมืองฮิโรชิมา ประเทศญี่ปุ่น มาตั้งแต่ปี 2504 คือ มาสด้า B1500 บี-ซีรีส์ ซึ่งรุ่นนี้เปรียบเสมือนจุดกำเนิดของยานพาหนะที่ตอบโจทย์การใช้งานมากที่สุด ช่วยให้ผู้ทุกช่วงเวลามันต้องถนนเต็มไปด้วยความสนุกสนานมากยิ่งขึ้น มาสด้า มอเตอร์ คอร์ปอเรชั่น ให้ความสำคัญสูงสุดกับตลาดประเทศไทย และประเทศไทยคือฐานการผลิตและส่งออกรถยนต์และรถปิกอัพที่ใหญ่ที่สุดของมาสด้า ดังนั้น การเปิดตัว Bold New Mazda BT-50 แห่งแรกของโลก โดยเฉพาะคนไทยจะได้เป็นเจ้าของคนแรก การเปิดตัวปิกอัพ Bold New Mazda BT-50 **"Dignity into Power"** จะเป็นการกลับมาอีกครั้งแบบ Revolutionary Change เพื่อสร้างปรากฏการณ์ครั้งสำคัญให้ตลาดรถปิกอัพเมืองไทย ด้วยเอกลักษณ์อันโดดเด่น ด้วยสไตล์ที่แตกต่าง สว่างามทรงพลังทุกมุมมอง จากการออกแบบของ โคโตะ ดีไซน์ จะสร้างความตื่นตาตื่นใจให้กับผู้พบเห็นจากการผนวกคุณสมบัติที่ดีที่สุดของรถปิกอัพ ด้วยจุดเด่นที่เป็นเอกลักษณ์เฉพาะของมาสด้า ผสานอย่างลงตัวกับจุดเด่นที่ดีที่สุดจากความร่วมมือกับพันธมิตร

REVIEW



SANYO SPECIAL STEEL

Sanyo Special Steel, the best company in term of its state of the art facility, quality and technology, makes every effort to meet the customer satisfaction with high quality products and competitive price. Sanyo specializes in making many kinds of steel products such as QC11, QCM8, QD61. Sole distributed in Thailand by **Bangkok Special Steel Co., Ltd.** Tel. 02-706 0723

เหล็กพิเศษ Sanyo

Sanyo Special Steel เป็นบริษัทที่ดีที่สุด ในด้านอุปกรณ์เครื่องมือ อันทันสมัยถึงคุณภาพของสินค้า และเทคโนโลยีในการผลิต ซึ่งพยายามที่จะทำให้ลูกค้าพึงพอใจ ด้วยการนำเสนอสินค้าที่ได้มาตรฐาน ทั้งทางด้านคุณภาพและราคา Sanyo มีความชำนาญในการผลิตเหล็กหลายประเภท เช่น เหล็ก QC11, QCM8, QD61 จัดจำหน่ายแต่เพียงผู้เดียวในประเทศไทย โดย **บริษัท กรุงเทพเหล็กกล้า จำกัด โทร. 02-706 0723**

IPN136101



FIBER LASER CUTTING MACHINE

The machine is efficient with high quality and can support continuous work for 24 hours as well as supporting a maximum laser power of 3,000 watts. It can cut steel sheets with thickness ranging from 1 millimeter up to 5 millimeters by using a high-performance cutting head eventually making the workpieces come out beautifully with less scraps. It is also equipped with a 2-layer lens protection safety system that helps the lens to be safely protected. The X, Y and Z axes use strong and accurate linear guides in driving with quick, smooth, quiet and continuous operations and a lubrication system for the linear guide and slide rail drive system to increase smoothness in driving, reduce friction and wear and tear on parts.

เครื่องตัดไฟเบอร์เลเซอร์

เครื่องมีประสิทธิภาพ และคุณภาพสูง รองรับการทำงานอย่างต่อเนื่อง 24 ชั่วโมง รองรับพาวเวอร์เลเซอร์สูงสุด 3,000 วัตต์ สามารถตัดแผ่นเหล็กหนาได้สูงสุด 1 - 5 มิลลิเมตร ใช้หัวตัดประสิทธิภาพสูง ตัดงานได้ง่าย เศษน้อย มีระบบเซฟตี้ป้องกันเลนส์รวมแสง 2 ชั้น ช่วยให้เลนส์รวมแสงได้รับการปกป้องอย่างปลอดภัย แกน X Y และ Z ใช้ linear guide ที่แข็งแรง แม่นยำ ขับเคลื่อนรวดเร็ว นิ่ง เจริญ ทำงานได้อย่างต่อเนื่อง และมีระบบเติมน้ำมันหล่อลื่นให้ระบบขับเคลื่อนของ linear guide และรางสไลด์ช่วยเพิ่มความสิ้นในการขับเคลื่อน ลดการเสียดสี และลดการสึกหรอของอะไหล่

IPN136102

5-AXIS CNC MACHINE

The machine is accurate and stable, its spindle speed is 12,000 - 15,000 rpm. The X, Y and Z axes move at a speed of 42 meters per minute with the ability to move in 5 directions simultaneously, including the X, Y, Z straight-line movement and rotation around the A, C axes, that allow for the highest precision and speed of workpiece cutting which meets the needs of producing complex workpieces efficiently and helps reduce time and increase the production efficiency.

เครื่องซีเอ็นซีแบบ 5 แกน

เครื่องมีความแม่นยำ เสถียรภาพสูง ความเร็วแกนหมุน 12,000 - 15,000 รอบ ต่อนาที แกน X Y และ Z เคลื่อนที่ด้วยความเร็ว 42 เมตร ต่อนาที ด้วยความสามารถในการเคลื่อนที่ได้ 5 ทิศทางพร้อมกัน ซึ่งรวมถึงการเคลื่อนที่ในแนวเส้นตรง X, Y, Z และการหมุนรอบแกน A, C ที่ช่วยให้การกัดชิ้นงานมีความแม่นยำสูงสุด และรวดเร็ว ตอบโจทย์การผลิตชิ้นงานที่ซับซ้อนได้อย่างมีประสิทธิภาพ ช่วยลดเวลา และเพิ่มประสิทธิภาพในการผลิต



IPN136103



SHEET METAL BENDING MACHINE

It is an environmentally friendly metal bending machine where its frame is made of a special welding process to prevent waste with Stress Relieving Technology and efficient production process. It provides precise bending with Reducer Drive System and high precision Screw Shaft transmission and high torque cylindrical bearings with a worktable size of 1,250 - 2,050 millimeter. The machine can also be customized according to your needs.

เครื่องพับโลหะแผ่น

เครื่องพับโลหะที่เป็นมิตรต่อสิ่งแวดล้อม โครงสร้างผลิตขึ้นจากการกระบวนการเชื่อมแบบพิเศษ เพื่อป้องกันของเสียด้วยเทคโนโลยี Stress Relieving และกระบวนการผลิตที่มีประสิทธิภาพ ให้การพับที่แม่นยำ ด้วยระบบขับเคลื่อนแบบ Reducer Drive System และ ส่งกำลังด้วย Screw Shaft ที่มีความเที่ยงตรงสูง และตลับลูกปืนทรงกระบอกที่รับแรงบิดได้สูง และมีโต๊ะงานขนาด 1,250 - 2,050 มิลลิเมตร อีกทั้งสามารถปรับแต่งเครื่องได้ตามความต้องการอีกด้วย

IPN136104



3-ROLLER ELECTRIC METAL ROLLING MACHINE

A 3-roller sheet metal rolling machine designed for bending sheet metal with thickness ranging from 10 millimeter. to 100 millimeter. can bend both ends of the sheet without having to take the sheet out and turn it over. All 3 rollers are independently driven by a hydraulic motor directly, providing high torque for sheet feeding power during bending. It has a compensation system for the rotation of the upper and lower rollers relative to the thickness of the sheet, thus, allowing for accurate rolling and reducing surface damage.

เครื่องม้วนโลหะระบบไฟฟ้า 3 ลูกกลิ้ง

เครื่องม้วนโลหะแผ่นแบบ 3 ลูกกลิ้ง สำหรับงานม้วนดัดเหล็กแผ่นหนาได้ถึงแต่ 10 มิลลิเมตร ไปจนถึง 100 มิลลิเมตร สามารถดัดปลายได้ถึง 2 ข้างของแผ่น โดยไม่ต้องเอาแผ่นงานออกมากลับข้าง ลูกกลิ้งถึง 3 ถูกขับอย่างอิสระด้วยมอเตอร์โดยตรง ให้แรงบิดที่สูงเพื่อพล่ากำลังในการป้อนแผ่นในการดัดม้วน มีระบบชดเชยการหมุนของลูกกลิ้งบน และล่างที่สัมพันธ์กับความหนาของแผ่นงาน ช่วยให้งานม้วนออกมามีความถูกต้อง ลดความเสียหายของผิวงาน

IPN136105

FORMING GRINDING MACHINE

The vertical and transverse feed settings can be increased to 0.1 microns with longitudinal and transverse slides to be in the shape of a Double V. The highly accurate slide rails and non-hydraulic structure can reduce heat to the machine body. Its easy-to-use grinding wheel forming software is designed for forming and grinding with a 3-way grinding wheel sharpener with a Scale Feedback System for vertical and lateral workpiece feeding and a 2.2 kW spindle motor and Spindle Speed Inverter.

เครื่องเจียรขึ้นรูป

เครื่องตั้งค่าพีดแนวตั้ง และแนวขวางเพิ่มขึ้นได้ละเอียดถึง 0.1 ไมโครเมตร สไลด์ตามยาวและขวางเป็นรูปทรง Double V รางสไลด์ที่มีความแม่นยำสูง โครงสร้างที่ไม่ใช้ระบบไฮดรอลิก ลดความร้อนต่อตัวเครื่อง ใช้ซอฟต์แวร์ขึ้นรูปหินเจียรที่ใช้งานง่าย ออกแบบสำหรับการขึ้นรูป และการเจียรในด้วยอุปกรณ์ลับคมล้อหินแบบ 3 ทาง มีระบบ Scale Feedback สำหรับการป้อนชิ้นงานแนวตั้ง และแนวขวาง และมอเตอร์สปินเดิล 2.2 กิโลวัตต์ และ Spindle Speed Inverter

IPN136106



BOI REVEALED SUCCESSFUL VISIT TO CHINA THAT, THE ADVANCED BATTERY AND ELECTRONICS MANUFACTURERS FLOCKED TO INVEST IN THAILAND.

“ดีพร้อม” ขานรับแนวทาง “ปฏิรูปอุตสาหกรรม” เปิดศูนย์บริการธุรกิจออนไลน์-ออฟไลน์

BOI revealed its successful visit to China that, more than 600 Chinese investors, the highest number ever, had flocked to attend the seminar. Thailand seizes the opportunity to build confidence among Chinese investors who want to expand their production bases to feed world markets and stands readily to negotiate with advanced battery and electronics manufacturers on the matter including bio-packaging. In this respect, large Chinese companies are preparing plans for the investments in Thailand worth more than 90 billion Baht.

บีโอไอ เผยผลสำเร็จการเยือนประเทศจีน นักลงทุนจีนตอบเข้ามาร่วมงานสัมมนา กว่า 600 ราย สูงสุดเป็นประวัติการณ์ ไทยชิงจังหวะสร้างความเชื่อมั่นในกลุ่มนักลงทุนจีนที่ต้องการกระจายฐานการผลิตป้อนตลาดโลก พร้อมรุกเจรจาผู้ผลิตแบตเตอรี่และอิเล็กทรอนิกส์ชั้นสูง รวมทั้งบรรจุภัณฑ์ชีวภาพ โดยบริษัทใหญ่ของจีนเตรียมแผนลงทุนในไทยมูลค่ากว่า 90,000 ล้านบาท เป็นปัจจัยหลักที่จะทำให้ระบบเศรษฐกิจของประเทศเติบโตอย่างแข็งแกร่ง และยั่งยืนต่อไป



MHESRI BY NXPO, CONSOLIDATES FORCES TO RESPOND TO THE DETERMINATION OF THE INVESTMENT DIRECTIONS AND GOALS ON SCIENCE, RESEARCH AND INNOVATION.

กระทรวง อว. โดย สอวช. สานพลังตอบโจทย์ การกำหนดทิศทางและเป้าหมายการลงทุนด้าน วิทยาศาสตร์ วิจัยและนวัตกรรม



Thailand Science Research and Innovation (TSRI), in collaboration with Office of National Higher Education Science Research and Innovation Policy Council (NXPO) and World Bank, jointly set important goals in developing “Thailand SRI Index” by focusing on indicating the status, progress and impact of the SRI system, which will support policy data to determine the investment direction and goals in the country’s SRI and serve as a tool to communicate SRI policy directions in driving cooperation between the public, private and research communities.

สทว. ร่วมกับ **สอวช.** และ**ธนาคารโลก** ได้ร่วมวางเป้าหมายสำคัญในการพัฒนาดัชนีระบบวิทยาศาสตร์ วิจัยและนวัตกรรม (ววน.) ของประเทศไทย “Thailand SRI Index” มุ่งเน้นการบ่งชี้สถานภาพความก้าวหน้า และผลกระทบของระบบ ววน. ซึ่งจะช่วยสนับสนุนข้อมูลเชิงนโยบายเพื่อกำหนดทิศทาง และเป้าหมายการลงทุนด้าน ววน. ของประเทศ และเป็นเครื่องมือสื่อสารทิศทางนโยบาย ววน. ในการขับเคลื่อนความร่วมมือระหว่างภาครัฐ เอกชน และประชาคมวิจัย

TISTR JOINS HANDS WITH PARTNER AGENCIES TO ORGANIZE WORKSHOP TRAINING ACTIVITY.

ว. ร่วมกับหน่วยงานภาคีเครือข่ายจัดกิจกรรม อบรมเชิงปฏิบัติการ

Thailand Institute of Scientific and Technological Research (TISTR), Ministry of Higher Education, Science, Research and Innovation (MHESRI), plays a role of being a Chairman to preside over the opening ceremony of Workshop Training Activity so called the “Prototype Development Project for Waste Management in Agricultural Areas and Urban Communities, in an effort to Link to the Utilizations of Waste Materials and Create a Sustainable Low-carbon Society”, which, in this connection, TISTR has collaborated with network agencies of the Nakhon Ratchasima Provincial Administrative Organization and the Dan Khuntod Subdistrict Administrative Organization to raise awareness of the importance of waste management and waste separation methods for the general public in the piloted areas of Nakhon Ratchasima Province.

สถาบันวิจัยวิทยาศาสตร์และเทคโนโลยีแห่งประเทศไทย (วว.) กระทรวงการอุดมศึกษา วิทยาศาสตร์ วิจัยและนวัตกรรม (อว.) เป็นประธานเปิดกิจกรรมอบรมเชิงปฏิบัติการ “โครงการพัฒนาต้นแบบการจัดการวัสดุเหลือทิ้งในพื้นที่การเกษตรและชุมชนเมือง เชื่อมโยงสู่การใช้ประโยชน์ของวัสดุเหลือทิ้งเพื่อสร้างสังคมคาร์บอนต่ำอย่างยั่งยืน” ซึ่ง วว. ร่วมกับหน่วยงานภาคีเครือข่าย องค์การบริหารส่วนจังหวัดนครราชสีมา และองค์การบริหารส่วนตำบลด่านขุนทด เพื่อสร้างความตระหนักรู้ถึงความสำคัญของการจัดการขยะของเหลือทิ้ง และวิธีการคัดแยกของเหลือทิ้งให้กับประชาชนทั่วไปในพื้นที่นำร่องจังหวัดนครราชสีมา



FTI TOOK PART IN PRIVATE SECTOR SUSTAINABILITY LEADERS "GCNT FORUM 2024" MEETING THAT PLACED THE EMPHASIS ON SUSTAINABLE BUSINESS DRIVING.

ส.อ.ท. ร่วมประชุมผู้นำความยั่งยืนภาคเอกชน "GCNT Forum 2024" ย้ำเดินหน้าธุรกิจที่ยั่งยืน



The Federation of Thai Industries (FTI) and President of Water and Environment Institute for Sustainability attended the Annual Private Sector Sustainability Leaders Meeting under the name of "GCNT Forum 2024: Inclusive Business for Equitable Society", to transform businesses of the future for the creation of an equal and sustainable society. The event took place in collaboration with the United Nations in Thailand and 141 members of the Global Compact Network Thailand (UNGCNT) and sustainability network partners. This meeting was held to reaffirm the standpoint of advancing sustainable business, uphold the concept of "Inclusive Business" that emphasizes the participation of all sectors to create business growth along with creating positive impacts on society.

ส.อ.ท. และประธานสถาบันน้ำและสิ่งแวดล้อมเพื่อความยั่งยืน ได้เข้าร่วมประชุมผู้นำความยั่งยืนภาคเอกชนประจำปี ภายใต้ชื่อ "GCNT Forum 2024 : Inclusive Business for Equitable Society" พลิกธุรกิจแห่งอนาคต สร้างสังคมที่เท่าเทียมและยั่งยืน ร่วมกับองค์การสหประชาชาติในประเทศไทย (United Nations in Thailand) และสมาชิกสมาคมเครือข่ายโกลบอลคอมแพ็กแห่งประเทศไทย (UNG CNT) 141 องค์กร พร้อมภาคีเครือข่ายด้านความยั่งยืน การประชุมในครั้งนี้เพื่อย้ำจุดยืนในการเดินหน้าธุรกิจที่ยั่งยืน ชูแนวคิด "Inclusive Business" ที่เน้นการมีส่วนร่วมของทุกภาคส่วน เพื่อสร้างการเติบโตทางธุรกิจ ควบคู่ไปกับสร้างผลกระทบเชิงบวกต่อสังคม

STA ANNOUNCES ITS CONTINUOUS SUSTAINABILITY ACHIEVEMENTS THAT RESULTS IN IT TO RECEIVE AN HONOR PLAQUE.

STA ประกาศความสำเร็จด้านความยั่งยืนต่อเนื่อง คว้าโล่ประกาศเกียรติคุณ

"Sri Trang Agro-Industry Public Company Limited" ("STA" or "the Company") continuously shows its sustainability achievements after receiving the Honor Plaque of "Outstanding Contributor in Sustainability" as an organization that stands out in supporting sustainability through operations that take into account the impact on society and the environment, together with taking part as a speaker to share knowledge on creating an ecosystem, developing technology to trace back the source of products, responding to EUDR laws, and sustainably upgrading the Thai rubber industry.

"บมจ.ศรีตรังแอกโรอินดัสทรี" ("STA" หรือ "บริษัทฯ") ชูความสำเร็จด้านความยั่งยืนอย่างต่อเนื่อง คว้าโล่ประกาศเกียรติคุณ "Outstanding Contributor in Sustainability" องค์กรที่มีความโดดเด่นในการสนับสนุนด้านความยั่งยืน ผ่านการดำเนินงานที่คำนึงถึงผลกระทบต่อสังคมและสิ่งแวดล้อม พร้อมร่วมเป็นวิทยากรแชร์องค์ความรู้การสร้างอีโคซิสเต็ม การพัฒนาเทคโนโลยีเพื่อตรวจสอบย้อนกลับแหล่งที่มาของผลผลิต ตอบโจทย์กฎหมาย EUDR และการยกระดับอุตสาหกรรมยางพาราไทยอย่างยั่งยืน



FOTON MOTOR JOINS FORCES WITH CUMMINS, THE WORLD'S LEADING DIESEL ENGINE MANUFACTURER.

โฟตอน มอเตอร์ พนัก คัมมินส์ ผู้ผลิตเครื่องยนต์ดีเซลชั้นนำของโลก

Foton Motor joins forces with Cummins, the world's leading diesel engine brand, to expand the market and establish "Foton Cummins Engine (Thailand) Co., Ltd.," at Amata Nakorn Industrial Estate, Chonburi, to become a factory manufacturing engines for "Foton" commercial vehicles with cutting-edge technology for a low-carbon production process that protects the environment with readiness to deliver the 600,000th Foton Cummins engine for export by using the production line in said factory. It is considered yet another important step for "Foton Cummins" in the international market in Thailand.

โฟตอน มอเตอร์ จับมือ คัมมินส์ แบนด์เครื่องยนต์ดีเซลชั้นนำของโลก ขยายตลาด จัดตั้ง "บริษัท โฟตอน คัมมินส์ เอ็นจิน (ประเทศไทย) จำกัด" ณ นิคมอุตสาหกรรมอมตะนคร ชลบุรี เพื่อเป็นโรงงานผลิตเครื่องยนต์สำหรับรถเพื่อการพาณิชย์ "โฟตอน" ด้วยเทคโนโลยีขั้นสูง เพื่อกระบวนการผลิตที่มีคาร์บอนต่ำ ปกป้องสิ่งแวดล้อม พร้อมส่งมอบเครื่องยนต์ Foton Cummins ลำดับที่ 600,000 สำหรับส่งออก โดยใช้ไลน์การผลิตในโรงงานดังกล่าว นับเป็นอีกหนึ่งก้าวสำคัญของ "โฟตอน คัมมินส์" ในตลาดประเทศไทย



ADVERTISING INDEX

Company	Page
Bangkok Special Steel Co., Ltd.	3
Electric Vehicle Asia 2025	41
Intermach 2025	33
Iscar (Thailand) Ltd.	7
Mitsubishi Electric Factory Automation (Thailand) Co., Ltd.	1
Munger Machine Tool Pte Ltd.	48
Saeito (Thailand) Co., Ltd.	Inside Front Cover
Sahamit Machinery Public Co., Ltd.	17
Siam Elmatech Co., Ltd.	5
Smart Trade Publications Co., Ltd. (Company Profile)	Back Cover
Smart Trade Publications Co., Ltd. (Facebook & Youtube)	Inside Back Cover
Smart Trade Publications Co., Ltd. (Ookbee)	15
Walter (Thailand) Co., Ltd.	Cover



Your Partner for Precision Machines

our Philosophy :
Provide best technical solutions

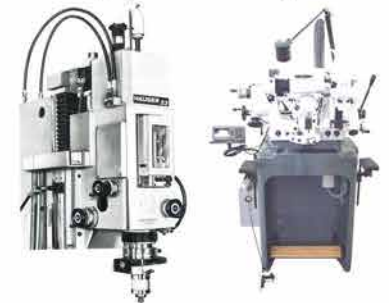


Universal Tool & Cutter Grinding Machines. Up to 6 axes



Hauser Jig Grinder

Ewag WS 11



High Quality Used And Rebuilt Machines From Switzerland



Hot Forging and Cold Forming Machines



METAPLAS PVD Coating System



Gear Grinding Machines



Rotary Transfer Machines

Head Office :
Munger Machine Tool Pte Ltd (Singapore)
Phone : +65 6764 6388 Fax : +65 6764 3318 E-mail : sales@mungermachinetool.com

Thailand Office :
Munger Machine Tool (Thailand) Co., Ltd.
Phone : +66 2 391 9953-4 Fax : +66 2 712 3973 E-mail : mmtthailand16@gmail.com

Malaysia Office :
Munger Machine Tool Sdn Bhd (Kuala Lumpur)
Phone : +60 12 326 6309 Fax : +60 3 7980 4744 E-mail : sales@mungermachinetool.com

ติดตามข่าวสารได้ที่...



Facebook : Search
Manufacturing-Review



Follow !! The News
Manufacturing with us

← Scan Page

www.manufacturing-review.com



แบบแปลนพร้อม 530
MANUFACTURING REVIEW

 : +66 960 1434-5
✉ : stp.editorial@gmail.com
🌐 : www.manufacturing-review.com

Manufacturing Review
@ManufacturingReview · บริษัทชั้นนำสื่อ/ข่าวสาร

หน้าหลัก เกี่ยวกับ รูปภาพ งานกิจกรรม เนื้อหาเพิ่มเติม

Manufacturing Review
3 ชม. · 🌐

เริ่มจึ เปิดตัวรถต้นแบบแห่งโลกอนาคต "MG Cyberster" ในงาน Shanghai Auto Show 2021
-รถสปอร์ต โรดสเตอร์พลังงานไฟฟ้า 100% ที่มาพร้อมห้องโดยสารแบบ E-sport คันแรกในโลก
-ให้ระยะทางการขับขี่ได้ไกลถึง 800 กิโลเมตร และทำความเร็วจาก 0 ถึง 100 กม./ชม. ในเวลาต่ำกว่า 3 วินาที... ดูเพิ่มเติม



แชร์ 2 ครั้ง

👍 ถูกใจ 💬 แสดงความคิดเห็น ➦ แชร์

เขียนความคิดเห็น...

ADVERTISING



NEWS


Daily News

- APRIL 18, 2024 Book Preview of the Eplan Platform 2024
- APRIL 18, 2024 Maxor Electronics and T-Work Announce Partnership on New State-of-the-Art Prototyping Facility in Hyderabad
- APRIL 9, 2024 Fishb & Software announce new IEEE 802.3bn MULTIGIG-Ethernet standard compliance test solution

 **YouTube** 

MANUFACTURING-REVIEW

WATCH MANUFACTURING REVIEW



Manufacturing Review EP48 - ANTEX Asia Nominees Conference 2024

Manufacturing Review EP46 - ANTEX Asia 2024 คู่มือผู้ประกอบการ

Manufacturing Review EP45 - METAL THAILAND 2024

Manufacturing Review EP44 - ISCAR TECH TALK M821 MASTER Line of Multifunctional Robot Tools



SMART TRADE PUBLICATIONS CO., LTD.

ปี 2024 บริษัท สมาร์ทเทรด พับลิเคชันส์ จำกัด

ครบรอบ 23 ปี

- ผู้ผลิตนิตยสาร Manufacturing Review, Asia-Pacific Plas&Pack
- จัดกิจกรรมสัมมนาในรูปแบบต่างๆ
- จัดงานอีเว้นท์แบบครบวงจร
- ออกแบบและสร้างบูธในงานแสดงสินค้าต่างๆ
- งานเผยแพร่สื่อตามความต้องการของลูกค้า
- รวมถึงงาน Social Media และอื่นๆ

MAGAZINE



EXHIBITION



SEMINAR



EVENT



PRODUCTION HOUSE



SMART TRADE PUBLICATIONS CO., LTD.

226/27 1st Floor Riviera Building 2, Bond Street Road, Bangpoo, Pakkret, Nonthaburi 11120 Thailand

Tel: +66(0) 2 960 1434-5, www.smarttradepublications.com Email: stp.editorial@gmail.com, stp_editorial@hotmail.com